

TRECA

PARIS

Treca Select

1. September 2024 bis 31. Juli 2025

GRÜN
BECK
TRECA PARIS WIEN

Tréca schafft eine neue Dimension der Entspannung für Körper, Geist und Seele zu einem zeitlich limitierten Vorzugspreis – überzeugen Sie sich bei Grünbeck Wien



Tréca Select Paris

Der einzigartige Komfort unserer Betten überlässt nichts dem Zufall. Bei Tréca wird alles sorgfältig durchdacht und gestaltet. Wir bevorzugen die Auswahl edler Materialien, natürlicher und umweltfreundlicher Stoffe und setzen sie dort ein, wo sie am besten geeignet sind, um Ihnen ein Höchstmaß an individuellen Möglichkeiten anzubieten.



TRECA SELECT PARIS

Genießen Sie eine breite Auswahl an Möglichkeiten und definieren Sie Ihr persönliches Bett «Victoire». Erst dann wird es produziert - exklusiv für Sie.



VICTOIRE

«Victoire» wurde in allen Abbildung mit Stoffen aus der Pierre Frey Collection abgebildet. Diese sind nicht im Vorzugspreis enthalten, aber auf Nachfrage optional erhältlich.



Ressources

Tréca ist eine Geschichte der Liebe und des Respekts für Materialien. Durch das Ressources-Programm verpflichtet sich die Marke TRECA Paris, nur ungiftige und natürliche Materialien zu verwenden, die die Umwelt respektieren, um einen gesunden und nachhaltigen Schlaf zu gewährleisten.



Two-Tone Washed



Soft Focus



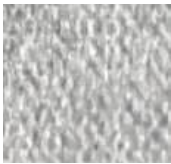
Passion



HotMadison



Endless



Aus vier Stoffkategorien und vielen Farben kann zum Vorzugspreis gewählt werden.



Matratze Paris Istanbul Neo mit Auflage Paris Neo.

MATRATZE PARIS ISTANBUL NEO

Softer Komfort

Härtegrade:

elastisch **C**, mittel **CC**, fest **CCC**

Taschenfederkern Air Spring®;

Höhe ≈ 32 cm

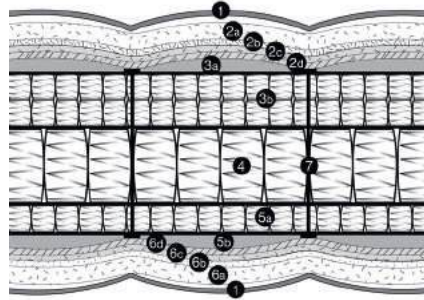
Drell TPO6NF

Nicht geeignet für verstellbare Betten

1 - Drell: 64 % Viskose - 36 % modifiziertes Acryl

2 - Winterseite:

- a) temperaturnausgleichende Wattierung 400 g/m²
- b) Kaschmir und Wolle 200 g/m²
- c) Watte 200 g/m²
- d) französische Wolle 200 g/m²



3 - Aufpolsterung auf der Winterseite:

- a) Naturlatex perforiert 20 mm
- b) Doppeltaschenfederkern mit Microfedern

4 - Taschenfederkern

5 - Aufpolsterung Sommerseite

- a) Taschenfederkern mit Microfedern
- b) Naturlatex perforiert 20 mm

6 - Sommerseite

- d) französische Wolle 200 g/m²
- c) Watte 200 g/m²

b) Leinen / Seide / Kaschmir 100 g/m²

7 - innere Abheftung Trèca Paris

MATRATZE PARIS VIENNE VENISE NEO

Mittelfester Komfort

Härtegrade:

elastisch **C**, mittel **CC**, fest **CCC**

Taschenfederkern Air Spring®;

Höhe ≈ 29 cm

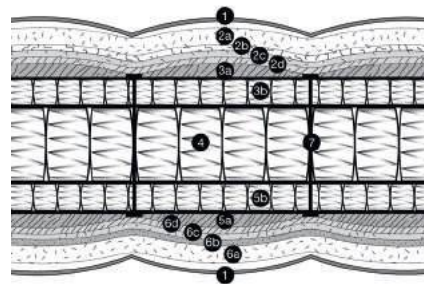
Drell TPO6NF

Geeignet für verstellbare Betten

1 - Drell: 64 % Viskose - 36 % modifiziertes Acryl

2 - Winterseite:

- a) temperaturnausgleichende Wattierung 400 g/m²
- b) Kamelhaarwolle und Wolle 200 g/m²
- c) Watte 200 g/m²
- d) französische Wolle 200 g/m²



3 - Aufpolsterung

- a) Wolle und Polyester 1 kg/m²
- b) Taschenfederkern mit Microfedern

4 - Taschenfederkern

5 - Aufpolsterung

b) Federung kleine Taschenfedern

a) Wolle und Polyester 1 kg/m²

6 - Klima-Sommerseite

d) französische Wolle 200 g/m²

c) Watte 200 g/m²

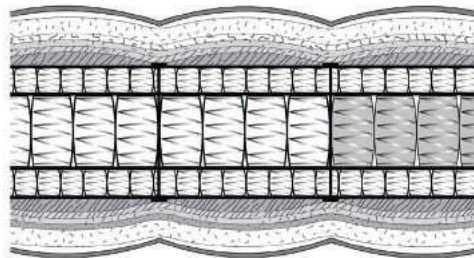
b) Leinen / Seide / Kaschmir 100 g/m²

a) temperaturnausgleichende Wattierung 400 g/m²

7 - innere Abheftung Trèca Paris

SCHULTERZONE PARIS NEO

Schulterzone optional erhältlich.



In dieser Zone befindet sich ein spezieller Drell, eine weichere Grobpolsterschicht und elastischere Federn für einen ergonomischen Komfort im Schulterbereich.

AUFLAGE PARIS NEO (OPTIONAL GEGEN AUFPREIS)

Softer Komfort

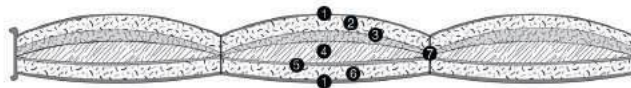
Abheftung

Matratzenauflage mit Umrandung

und zwei Keder

Höhe: 6 cm

Drell TP06NF



1 - Drell: 64 % Viskose -

36 % modifiziertes Acryl

2 - Merinowolle aus Arles 320 g/m²

3 - Kamelwolle und Wolle 200 g/m²

4 - Wolle 1 kg/m²

5 - Leinen / Seide / Kaschmir 100 g/m²

6 - Merinowolle aus Arles 320 g/m²

7 - durchgehende senkrechte Abheftung

AUFLAGE PARIS CHAMBORD NEO (OPTIONAL GEGEN AUFPREIS)

Softer Komfort

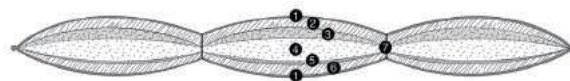
Abheftung

Matratzenauflage mit

einfacher Keder

Höhe: 6 cm

Drell TP06NF



1 - Drell: 64 % Viskose -

36 % modifiziertes Acryl

2 - Wolle 500 g/m²

3 - Kamelhaar- und Wolle 200 g/m²

4 - temperaturregulierende Watte 400 g/m²

5 - Leinen / Seide / Kaschmir 100 g/m²

6 - Wolle 500 g/m²

7 - Abheftung



Kopfteil «VICTOIRE»

Design Quaglio Simonelli

Es ist überstehend und ausschließlich auf Füßen «Victoire» tragend, mit einem abnehmbaren Stoffbezug. Keine anderen Füße möglich.

- Höhe: 100 cm zzgl. Füße
- Stärke: 10 cm
- Gesamtbreite Nennmaß: + 27 cm

Ab 10.000 EUR

in der Größe von 140 x 200 cm *

KOPFTEIL «VICTOIRE»



Matratzenauflagen:

- Sollten immer mit einem Spannbettuch überzogen werden.
- Nicht waschbar
- Option: 4 Matratzengriffe (2 pro Längsseite) – auf Bestellung
- Maximalgrößen: Länge 240 cm x Breite 210 cm oder Länge 210 x Breite 240 cm
- Keine Fixmaße möglich

Fuß «Victoire» H. 15 cm

schwarz pulverbeschichtet/ verchromt inklusive



optional Ausführung gold



Set bestehend aus:

- Stoffauswahl: in den Stoffen Two-Tone Washed, Soft Focus, Passion, Hot Madison (Übernahme der 24/7-Kollektion) und Endless
- Obermatratze/n Vienne-Venice / optional Obermatratze/n Paris Istanbul
- Untermatratze/n Omega Spring in Länge 190/200 H.17 cm / optional Länge 210/220 cm
- Kopfteil Victoire Stoffkategorie A, abnehmbar
- Fußset Victoire schwarz pulver beschichtet / chrom oder optional gold
- Mittelfußset H.15 cm
- 3-seitiger Untermatratzenbezug, abnehmbar



Treca Select

Impérial



Moon



Moderne



Kate

TRECA SELECT IMPÉRIAL

Stellen Sie Ihr Bett-Set nach Wahl zusammen.
Dann wird es produziert – exklusiv für Sie.



MOON

«Moon» zeigt auf den ersten Blick seinen Charakter. Das Kopfteil besteht aus drei anschiessam dargestellten Polster-Kissen.

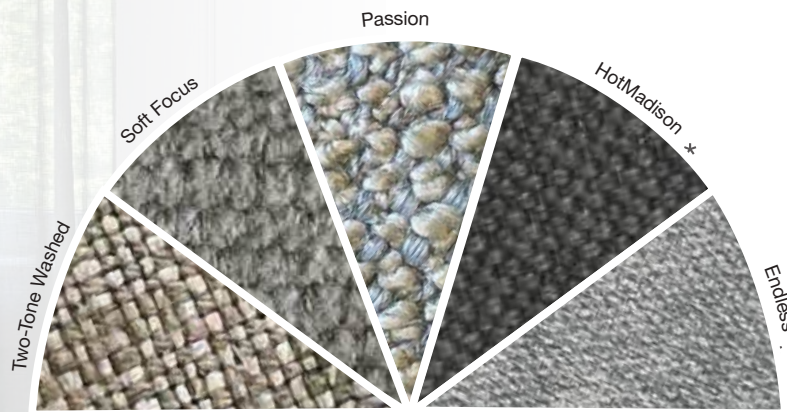
TRECA PARIS

Treca Select



Ressources

Treca ist eine Geschichte der Liebe und des Respekts für Materialien. Durch das Ressources-Programm verpflichtet sich die Marke TRECA Paris, nur ungiftige und natürliche Materialien zu verwenden, die die Umwelt respektieren, um einen gesunden und nachhaltigen Schlaf zu gewährleisten.



Die drei Bett-Sets sind in fünf verschiedenen Stoffarten und vielen Farben auswählbar.

- Obermatratzen nach Wahl aus der Serie Impérial Prestige
- Untermatratze Omega Spring, Höhe 17 cm oder Höhe 22 cm nach Wahl
- Fuß Colette, Höhe 15 cm, Farbe nach Wahl oder Fuß Cube, Höhe 10 cm, Buche wengefarbig oder Natur (weitere Farben möglich gegen Aufpreis)
- Mittelfuß wird bei Bestellung angeglichen
- dreiseitiger Untermatratzenbezug, abnehmbar
- Stoffauswahl (Buch Treca Select): in den Stoffen Two-Tone Washed, Soft Focus, Passion, Hot Madison und Endless
- Auflage: Rivoli (optional gegen Mehrpreis)



Colette
H. 15 cm



Cube
Holz, H. 10 cm, B. 8 cm

DIE IMPÉRIAL-KOLLEKTION

Impérial Air Spring Prestige

Fester Komfort

4 Härtegrade:

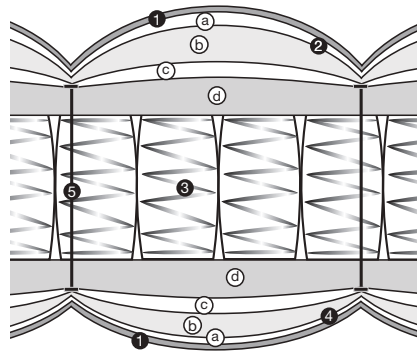
elastisch **C**, mittel **CC**, fest **CCC**, extra-fest **CCCC**

Taschenfederkern Air Spring®;

Höhe ≈ 29 cm

Drell TRK21

Geeignet für verstellbare Betten



- 1 - Drell 96 % Viskose, 4 % Leinen
- 2 - Winterseite:
 - a) Schicht aus Kaschmir, Leinen und Seide 100 g/m²
 - b) Wolle 1000 g/m²
 - c) Foam Complex 18 mm
 - d) Latex 40 mm
- 3 - Federung: Taschenfederkern
- 4 - Sommerseite:
 - d) Latex 40 mm
 - c) Foam Complex 18 mm
 - b) weiße Baumwolle 1200 g/m²
 - a) Schicht aus Kaschmir, Leinen und Seide 100 g/m²
- 5 - Innere Abheftung Tréca Paris

Impérial Corpus Prestige

Mittelfester Komfort

3 Härtegrade:

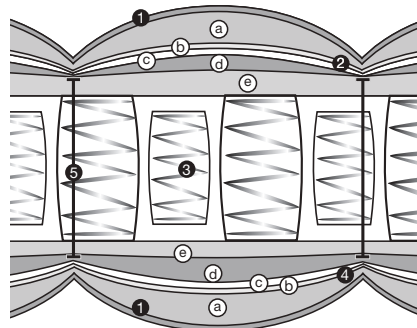
elastisch **C**, mittel **CC**, fest **CCC**

Taschenfederkern Air Spring® (zwei abwechselnde Federhöhen: 15 cm und 12 cm);

Höhe ≈ 29 cm

Drell TRK21

Geeignet für verstellbare Betten



- 1 - Drell 96 % Viskose, 4 % Leinen
- 2 - Winterseite:
 - a) hypoallergene Watte 200 g/m²
 - b) reine Schurwolle aus Frankreich 500 g/m²
 - c) Foam Complex 9 mm
 - d) Watte 400 g/m²
 - e) Softcare® 30 mm
- 3 - Federung: Taschenfederkern
- 4 - Sommerseite:
 - e) Softcare® 15 mm
 - d) Watte und **Wingeo** 900 g/m²
 - c) Foam Complex 9 mm
 - b) weiße Baumwolle 400 g/m²
 - a) hypoallergene Watte 200 g/m²
- 5 - Innere Abheftung Tréca Paris

Impérial Symbiose Prestige

Softer Komfort

4 Härtegrade:

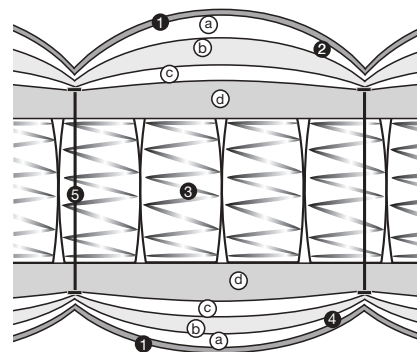
soft **C**, elastisch **C**, mittel **CC**, fest **CCC**

Taschenfederkern Air Spring®;

Höhe ≈ 29 cm

Drell TRK21

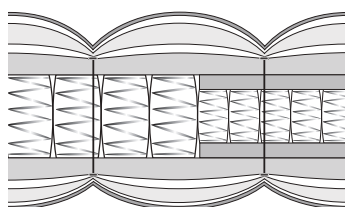
Geeignet für verstellbare Betten



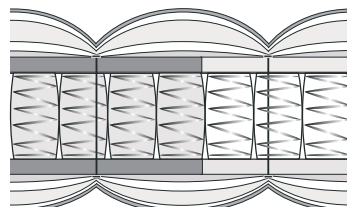
- 1 - Drell 96 % Viskose, 4 % Leinen
- 2 - Winterseite:
 - a) hypoallergene Watte 200 g/m²
 - b) reine Schurwolle aus Frankreich 1000 g/m²
 - c) Foam Complex 9 mm
 - d) Talalay®-Latex 40 mm
- 3 - Federung: Taschenfederkern
- 4 - Sommerseite:
 - d) Talalay®-Latex 40 mm
 - c) Foam Complex 9 mm
 - b) Baumwolle 1200 g/m²
 - a) hypoallergene Watte 200 g/m²
- 5 - Innere Abheftung Tréca Paris

Option "Schulterzone"

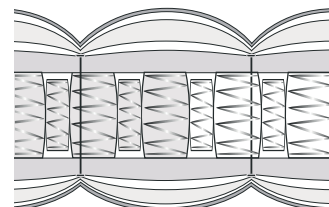
In dieser Zone befindet sich ein spezieller Drell, eine weichere Grobpolsterschicht und elastischere Federn für einen ergonomischen Komfort im Schulterbereich.



Impérial Symbiose Prestige



Impérial Air Spring Prestige



Impérial Corpus Prestige



Kopfteil «Moon»

- Kopfteil links und rechts überstehend, mit festbezogener Dekoration
- Höhe 111 cm zzgl. Füßen
 - Kopfteiltiefe 16 cm
 - Stoff festbezogen

Ab 9.375 EUR

in der Größe von 140 x 200 cm *

KOPFTEIL «MOON»



Kopfteil «Moderne»

- Kopfteil bündig zu beiden Seiten, mit einem Keder verarbeitet
- Höhe 91 oder 101 cm (zzgl. Füßen zur Wahl)
 - Kopfteiltiefe 9,5 cm
 - Stoff abnehmbar

Ab 9.375 EUR

in der Größe von 140 x 200 cm *

KOPFTEIL «MODERNE»



Kopfteil «Kate»


- Kopfteil tragend, auf einem 2 cm hohen schwarzen Sockel stehend,
- Höhe 100 oder 120 cm (zur Wahl)
 - Kopfteiltiefe 10 cm unten, oben 8 cm
 - Stoff abnehmbar

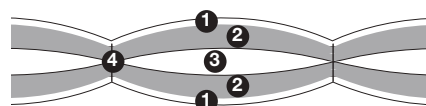
Ab 9.375 EUR

in der Größe von 140 x 200 cm *

KOPFTEIL «KATE»

Rivoli-Auflage (optional gegen Mehrpreis)

Abheftung
 Gepolstert mit  und hypoallergener Watte
 Stärke: 6 cm
 Drell TRK21
 Auflage mit einfachem Keder
 Kann im Drell TRK23 schonend mittels Perchlorethylen (P) gereinigt werden (Einlauf 1%)



- 1 - Drell
- 2 -  200 g/m²
- 3 - Hypoallergene Watte
- 4 - Abheftung

* Weitere Abmessungen sind erhältlich, fragen Sie Ihren Fachhändler!



TRECA
PARIS

Treca Select

→ the WORLD* of 24SEVEN.

Die 24Seven-Bett-Ensembles

Ein Bett-Ensemble besteht aus Obermatratze (durchgehend oder geteilt),
Untermatratze (geteilt), Untermatratzenbezug oder
Volant (abnehmbar), 4 Füßen und einem Kopfteil mit Stoffbezug.



Smart Volant



Smart



Like



Fine

TRECA SELECT 24SEVEN

Die Kollektion 24Seven von Treca Paris mit den Kopfteilen #Like, #Smart, #SmartVolant und #Fine ist im preislich attraktiven Set erhältlich.



Ab 6.191 EUR
in der Größe von
140 x 200 cm *

FINE

Set bestehend aus Kopfteil Fine, Obermatratze Like, Untermatratze mit Volant und Fuß Block in Chrom.



Die Stoffauswahl mit verkürzter Lieferzeit

Die Bett-Ensembles Fine, Like, Smart und Smart Volant können in diesen Ausführungen mit einer verkürzten Lieferzeit von 2 bis 3 Wochen ab Werk bestellt werden:



Obermatratze Like

Die 25 cm hohe Tonnentaschenfederkernmatratze mit innerer Abheftung und integrierter Schulterzone ist in den 3 Härtegraden elastisch, mittel sowie fest verfügbar. Die Matratze ist traditionell handwerklich verarbeitet und zeichnet sich durch die Verwendung der besten Naturmaterialien wie Baumwolle, Schurwolle, Leinen, Seide und Kaschmir aus.

* Weitere Abmessungen sind erhältlich, fragen Sie Ihren Fachhändler!



Matratzenauflage Concorde (optional)

Auf Wunsch kann die Matratzenauflage Concorde das Ensemble abrunden und den besonderen Schlafkomfort verfeinern.



Die Stoffkategorien von 24Seven

Die Betten der Kollektion 24Seven können mit den Stoffen Two-Tone Washed, Hot Madison, Soft Focus, Passion in vielen weiteren Farbkomponenten bezogen werden.



Two-Tone Washed (TT)



Hot Madison (HM)



Soft Focus (SF)



Passion (P)



Resources

Tréca ist auch eine Geschichte der Liebe und des Respekts für Materialien. Durch das Ressource-Programm verpflichtet sich die Marke, nur ungiftige und natürliche Materialien zu verwenden, die die Umwelt respektieren, um einen gesunden und nachhaltigen Schlaf zu gewährleisten.





SMART

#Smart

Set bestehend aus Kopfteil Smart, Obermatratze Like, Untermatratze mit Bezug und Fuß Block in Holz.

Ab 6.037 EUR

in der Größe von 140 x 200 cm *



SMART VOLANT

#Smart Volant

Set bestehend aus Kopfteil Smart, Obermatratze Like, Untermatratze mit Volant und Fuß Lena in Schwarz.

Ab 6.376 EUR

in der Größe von 140 x 200 cm *



LIKE

#Like

Set bestehend aus Kopfteil Like, Obermatratze Like, Untermatratze mit Bezug und Fuß Block in Holz.

Ab 5.668 EUR

in der Größe von 140 x 200 cm *

* Weitere Abmessungen sind erhältlich, fragen Sie Ihren Fachhändler!

GRÜN BECK

TRECA PARIS WIEN

interior architects | design brand stores
Margaretenstraße 93 | A-1050 Wien
gruenbeck.co.at/treca/
+43 1 544 83 39

ADOVA
GROUP

TRECA PARIS, eine Marke der Adova Group
Adova GmbH - Postfach 146 - D-79001 Freiburg
Tel: (+33) 3 88 05 88 82 - Fax: (+33) 3 88 05 88 98
e-mail: germany@adova-group.com