

NEWS

# COLLECTION 2024

INDOOR / OUTDOOR

**FLEXFORM**

# COLLECTION 2024

INDOOR / OUTDOOR



GRUENBECK.CO.AT, A-1050 Wien, Margaretenstr. 93, Tel: +43 1 544 83 39  
interior architects team | design brand stores on 4 levels | craftsmanship

INDOOR	
SOFA SYSTEM - CAMELOT, ANTONIO CITTERIO	8
SOFA SYSTEM - GROUNDPIECE, ANTONIO CITTERIO	24
ARMCHAIR - LAUREN, ANTONIO CITTERIO	36
ARMCHAIR - ERI, FUMIE SHIBATA	44
CHAISE LONGUE - GINGER, ANTONIO CITTERIO	50
OTTOMAN - OZZY, PATRICK NORGUET	56
DINING ARMCHAIR - VESTA, ANTONIO CITTERIO	60
DINING ARMCHAIR - ALMA, ANTONIO CITTERIO	66
DINING ARMCHAIR - LUCHINO, ANTONIO CITTERIO	74
DINING TABLE - ADLER, ANTONIO CITTERIO	80
DINING TABLE - ARNOLD, ANTONIO CITTERIO	94
COFFEE TABLE - GROUNDPIECE, ANTONIO CITTERIO	24
COFFEE TABLE - ADLER, ANTONIO CITTERIO	80
COFFEE TABLE - ARNOLD, ANTONIO CITTERIO	94
CARPET - MORI, JUMA	108
CARPET - INCA, JUMA	114

OUTDOOR	
SOFA SYSTEM - OASIS, ANTONIO CITTERIO	124
SOFA SYSTEM - VULCANO, ANTONIO CITTERIO	134
ARMCHAIR - LAUREN OUTDOOR, ANTONIO CITTERIO	144
CHAIR - CALIPSO, ANTONIO CITTERIO	150
DINING TABLE - OASIS, ANTONIO CITTERIO	156
COFFEE TABLE - OASIS, ANTONIO CITTERIO	156

TIMELESS  
ELEGANCE

IS THE PRODUCT  
OF DEEP  
THOUGHT



Non è il progetto in sé, ma la consapevolezza profonda con cui viene pensato e realizzato, che trasforma l'ordinario in straordinario, unisce l'everyday e il timeless, in un'armoniosa sintesi. È quell'eleganza senza tempo che si nutre di funzionalità e di comfort, frutto di un pensiero profondo, alimentato dal know-how e dal sapere artigiano di Flexform. E tutto ciò è reso possibile dalla peculiare capacità dei nostri prodotti di incarnare una mirabile fusione di innovazione, estetica e metodologia progettuale. Un linguaggio semplice ma espressivo, condiviso dai designer che hanno contribuito alla 2024 Collection. Con il loro lavoro, hanno saputo creare una visione d'insieme in cui l'intuizione si traduce in oggetti che sanno parlare all'anima. Questo risultato è frutto dell'ecclettica unione di conoscenze, abilità artigianali e maestranze esperte. La nostra missione, in fondo, è una sola: diffondere la bellezza, anche in quei dettagli che possono sfuggire all'attenzione, perché è proprio nei particolari che si manifesta il nostro savoir-faire e la nostra capacità di realizzare oggetti densi di significato. E senza tempo.

UN'ATTITUDINE TRASFORMATA IN STILE, PER INNOVARE NEL SEGNO DELLA CONTINUITÀ.  
TRA KNOW-HOW E TRADIZIONE, CURA DEI DETTAGLI E RICERCA DELL'EQUILIBRIO DELLE  
FORME, LA BELLEZZA NON HA BISOGNO DI URLARE PER FARSI NOTARE. BASTA LA SUA  
GRAZIA SOMMESSA PER SUSCITARE AMMIRAZIONE.

It is not the design project in itself, but the profound awareness with which it is envisioned and crafted, that transmutes the ordinary into the extraordinary, binding the everyday and the timeless into a harmonious whole. Nourished by functionality and comfort, that timeless elegance is the product of deep thought, fostered by Flexform know-how and artisan skill. All of this is made possible by the unique ability of our products to embody an admirable fusion of innovation, beauty and design methodology. A simple but expressive language, shared by the designers that have contributed to the 2024 Collection. With their work, they have adeptly forged an overarching vision in which intuition is translated into objects that speak to the soul. This result is the product of the eclectic union of knowledge, artisan skill and master craftsmanship. Our mission is one: to disseminate beauty, even in those details that might escape attention, because it is precisely in the details that our savoir-faire and ability to produce exquisite objects are revealed. Objects rich in meaning, and timeless.

A MINDSET ALCHEMIZED INTO STYLE, TO INNOVATE IN THE NAME OF CONTINUITY.  
BETWEEN KNOW-HOW AND TRADITION, ATTENTION TO DETAIL AND FINDING BALANCE  
IN SHAPES, BEAUTY DOES NOT NEED TO SHOUT TO BE NOTICED. ITS QUIET GRACE IS  
SUFFICIENT TO ELICIT ADMIRATION.

## CAMELOT

ANTONIO CITTERIO

PROGETTATO SECONDO UN CRITERIO DI MODULARITÀ AVANZATA E GRANDE COMFORT, IL SISTEMA DI SEDUTE CAMELOT CONSENTE DI REALIZZARE CONFIGURAZIONI ALTAMENTE PERSONALIZZATE, SIA SUL PIANO DELLA COMBINABILITÀ CHE DELL'ABBINAMENTO DEI MATERIALI.

A LIVELLO VISIVO, PRESENTA UN INTERESSANTE CONTRASTO TRA IL RIGORE FORMALE DELLA STRUTTURA COSTITUITA DA STAFFE IN METALLO E DA UNA BARRA CILINDRICA IN LEGNO O CUIOIO E L'ACCOGLIENTE MORBIDEZZA DEGLI ELEMENTI IMBOTTITI.

*DESIGNED IN KEEPING WITH THE STANDARDS FOR ADVANCED MODULARITY AND GREAT COMFORT, THE CAMELOT SEATING SYSTEM ALLOWS HIGHLY-PERSONALIZED CONFIGURATIONS, THANKS TO THE COMBINABILITY OF MODULES AND THE MATCHING OF MATERIALS. VISUALLY, IT OFFERS AN INTRIGUING CONTRAST BETWEEN THE FORMAL AUSTERITY OF THE STRUCTURE - COMPOSED OF METAL SUPPORTS AND A CYLINDRICAL BAR IN WOOD OR CLAD IN COWHIDE - AND THE WELCOMING SOFTNESS OF THE UPHOLSTERED ELEMENTS.*















PIANALE

in legno multistrato rivestito  
in cuoio rigenerato nei colori  
grigio 5003, testa di moro 5004,  
testa di moro scuro 5013, nero 5005, oliva 5006,  
rosso bulgaro 5008, sabbia 5001, tabacco 5015.  
Telaio in ferro verniciato nero con appoggio  
a terra su puntali in materiale termoplastico.

STAFFE SCHIENALI / BRACCIOLI

in metallo nelle finiture  
satinato, cromato, cromato nero, brunito,  
antracite lucido, titanium opaco 710.  
Barre in legno massello di noce canaletto  
nelle finiture  
effetto grezzo, naturale, tinto extra;  
o massello di frassino nelle finiture  
naturale, tinto noce, tinto teak, tinto wengé,  
tinto marrone, tinto ebano;  
o massello di rovere nella finitura  
effetto grezzo.

Possibilità di rivestire le barre in cuoio rigenerato  
nello stesso colore del pianale.

CUSCINI SEDUTA

in poliuretano espanso a densità differenziata  
con strato esterno in piuma d'oca sterilizzata  
(certificata Assopiuma, etichetta oro)  
rivestiti in tessuto protettivo accoppiato.

CUSCINI SCHIENALE / BRACCIOLO

in poliuretano espanso a densità differenziata  
con strato esterno in piuma d'oca sterilizzata  
(certificata Assopiuma, etichetta oro) rivestiti  
in tessuto protettivo accoppiato.

CUSCINI OPTIONAL

in piuma d'oca sterilizzata  
(certificata Assopiuma, etichetta oro),  
a richiesta con supplemento di prezzo.

RIVESTIMENTO

sfoderabile sia nella versione in tessuto  
che nella versione in pelle.

PROFILO RIVESTIMENTO

la confezione prevede un profilo in gros grain  
che può essere realizzato in tutti i colori  
della cartella campioni.

PLATFORM

in plywood clad in bonded leather  
in the following colors:  
grey 5003, dark brown 5004,  
extra dark brown 5013, black 5005, olive 5006,  
russian red 5008, sand 5001, tabacco 5015.  
Frame in iron painted black;  
rests on tips made of thermoplastic material.

BACKREST/ARMREST SUPPORTS

in metal in  
satin, chrome, black chrome, burnished,  
glossy anthracite, matt titanium 710 finish.  
Bars in solid Canaletto walnut with  
raw-wood effect, natural, stained walnut  
extra finish;  
or in solid ash with  
natural finish or stained walnut, stained teak,  
stained wenge, stained brown or stained ebony;  
or in solid oak with  
raw-wood effect finish.

Option of cladding the bars in bonded leather  
in the same color as the platform.

SEAT CUSHIONS

in variable density polyurethane foam  
with external layer of sterilized goose-down  
(Assopiuma certified, Gold label) padding,  
covered with a protective laminated fabric.

BACKREST/ARMREST CUSHIONS

in variable density polyurethane foam  
with external layer of sterilized goose-down  
(Assopiuma certified, Gold label) padding,  
covered with a protective laminated fabric.

OPTIONAL CUSHIONS

in sterilized goose down  
(Assopiuma certified, Gold label);  
upon request, with upcharge.

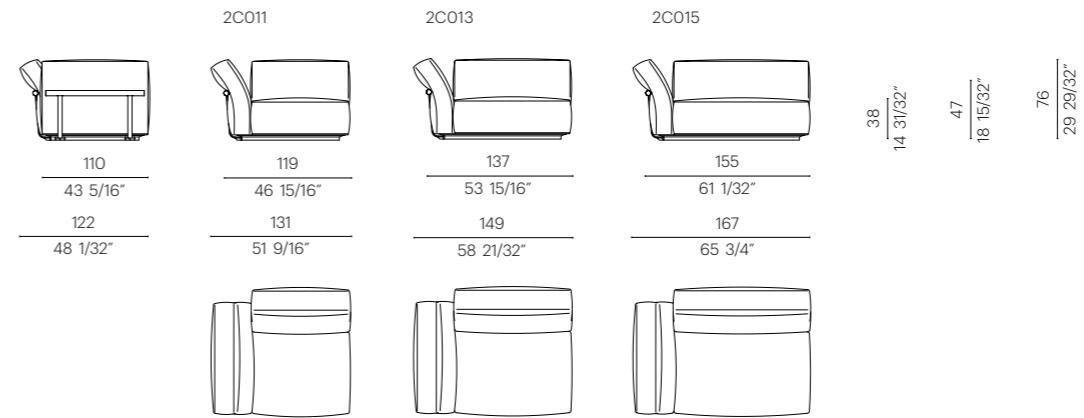
UPHOLSTERY

removable in both the fabric and leather versions.

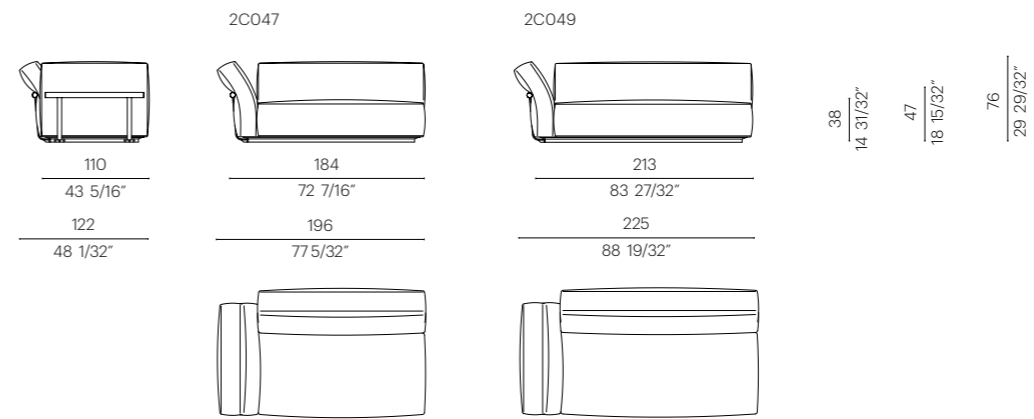
UPHOLSTERY PIPING

tailoring detail includes grosgrain piping  
that can be crafted in all the colors  
on the sample board.

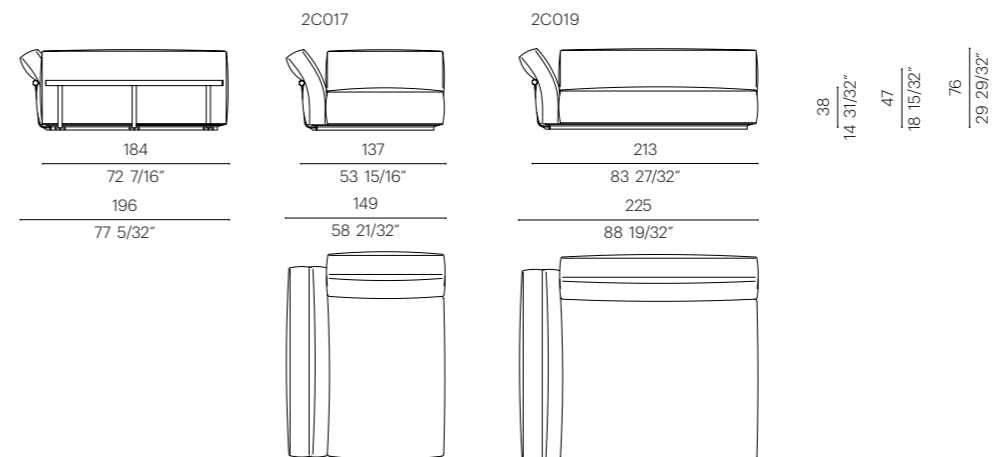
FIANCO | END UNIT



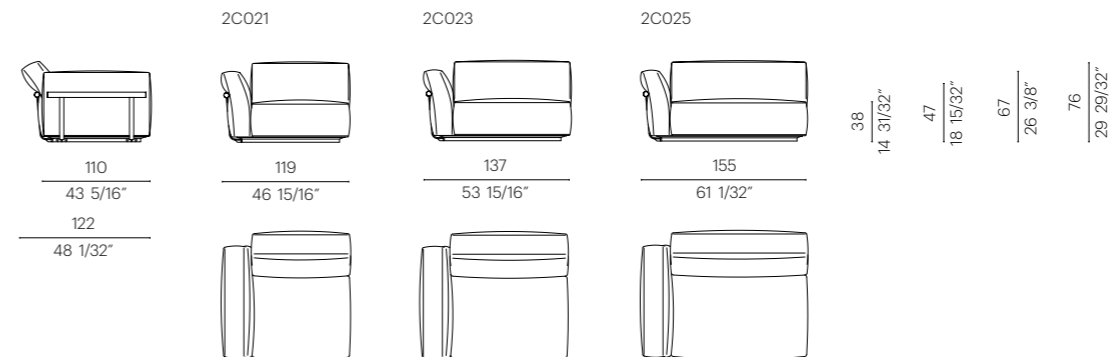
FIANCO | END UNIT

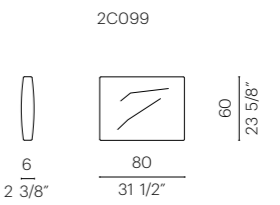
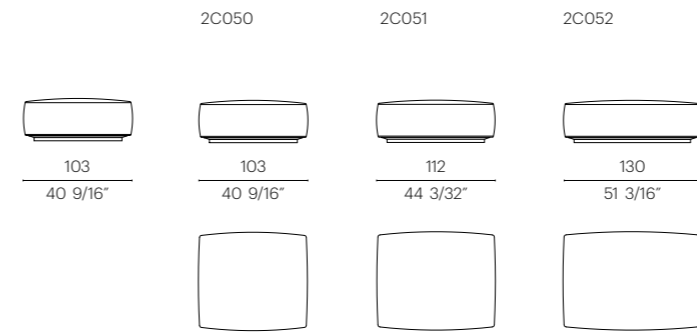
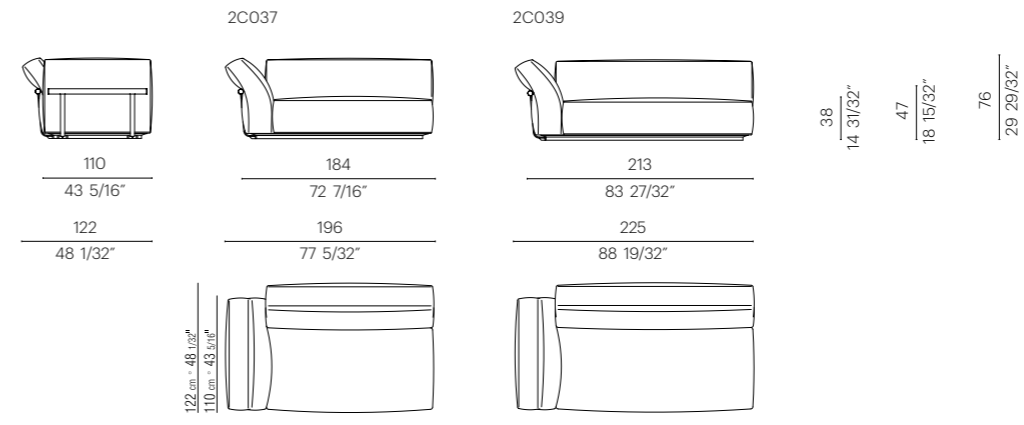
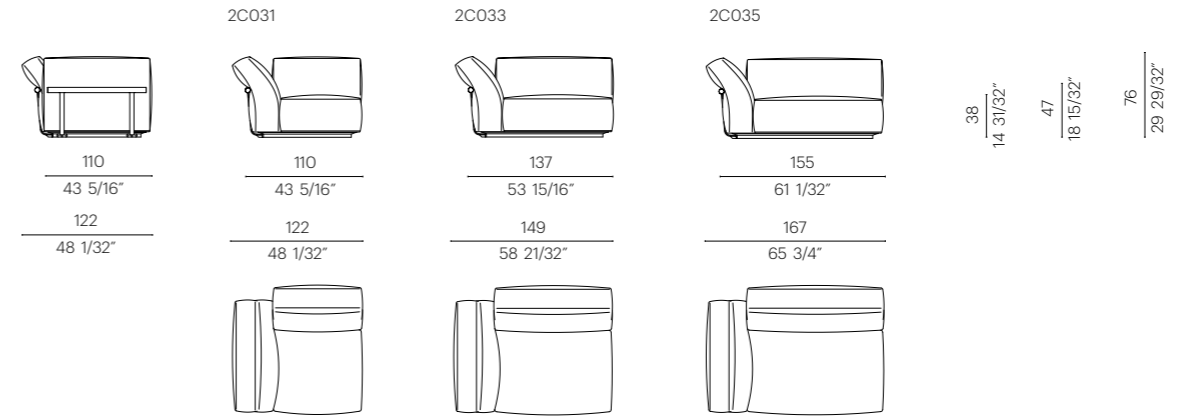
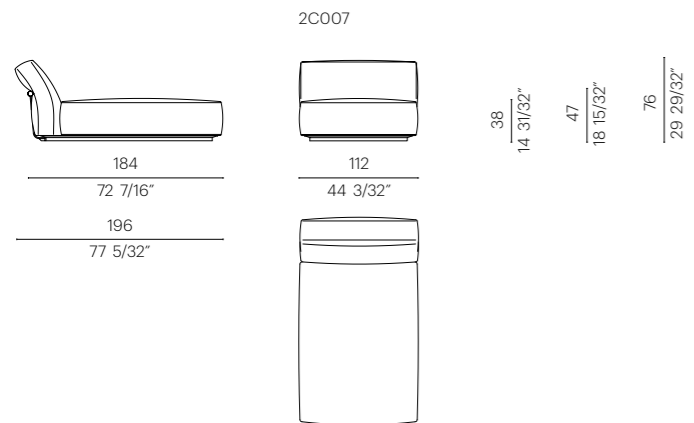
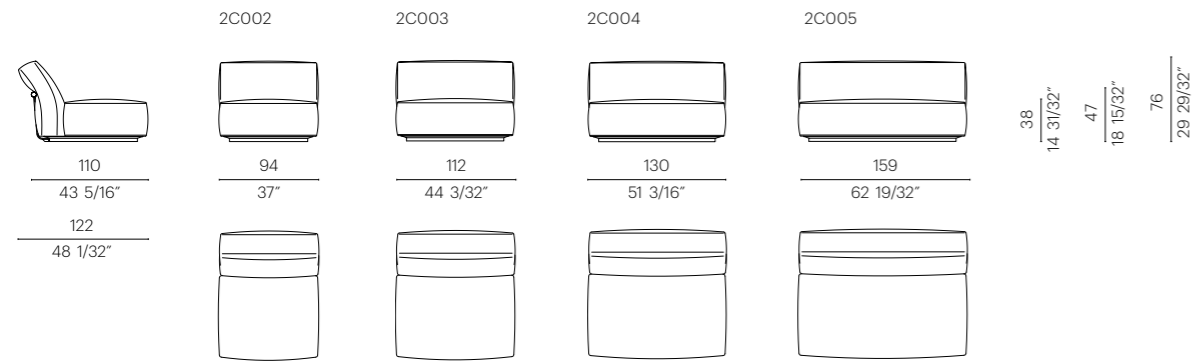
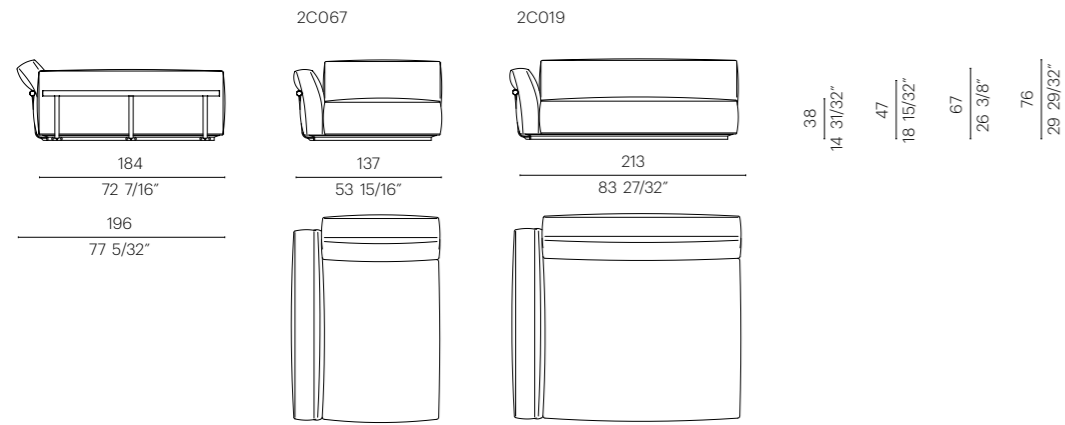
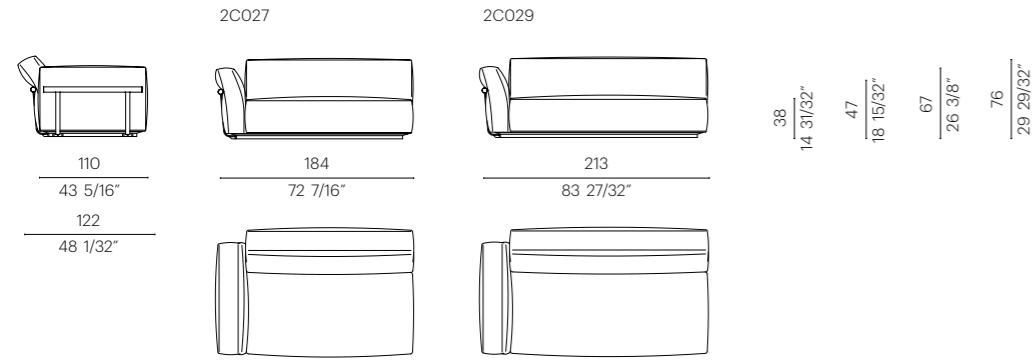


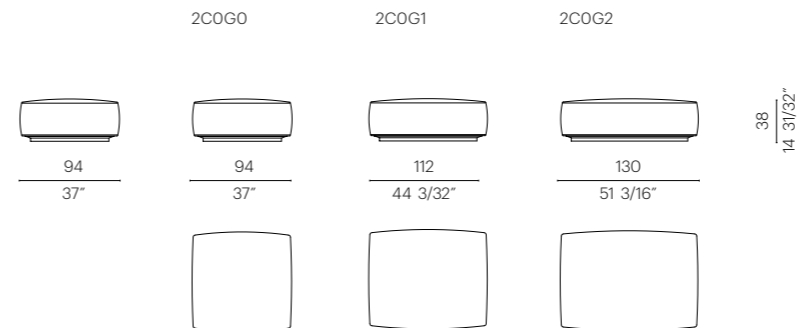
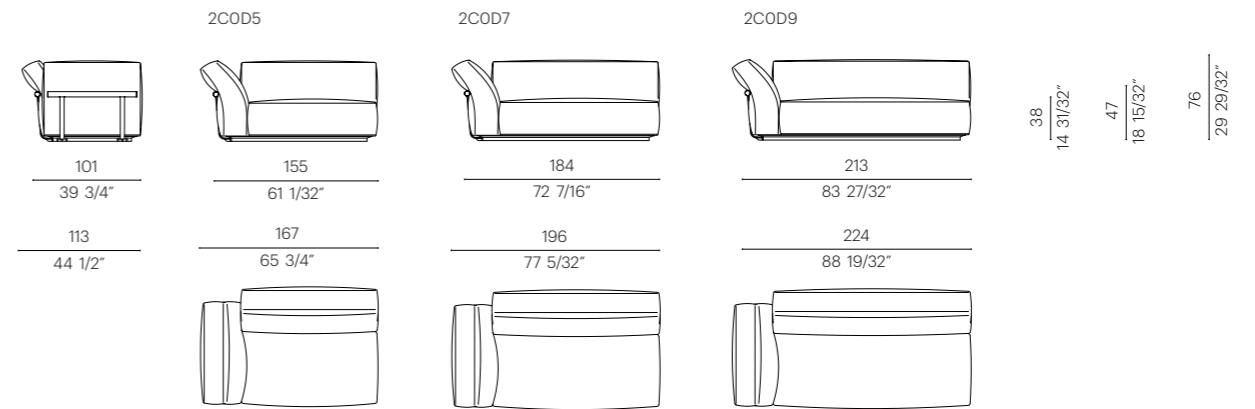
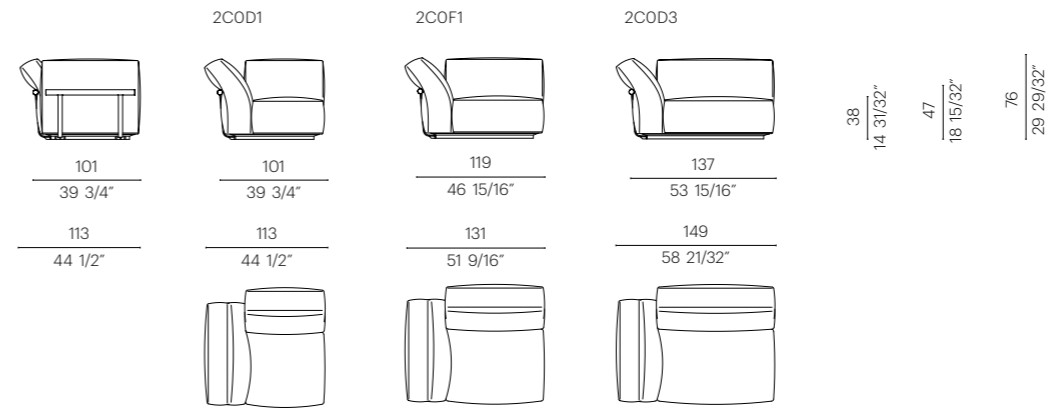
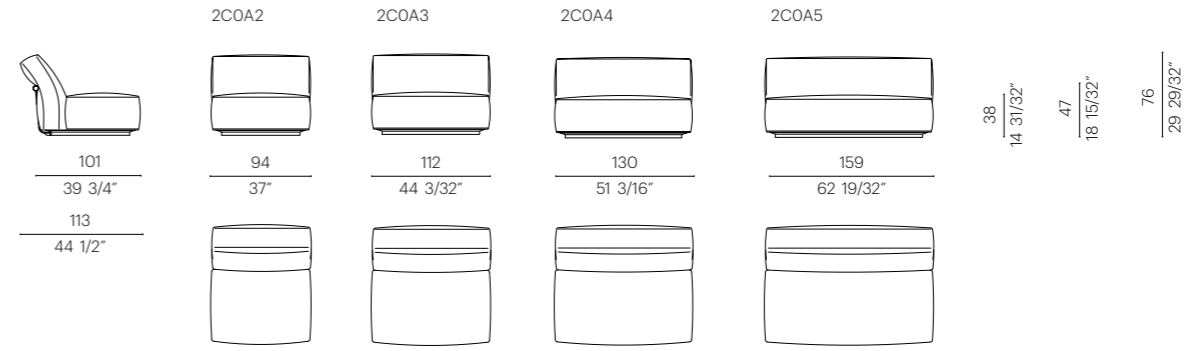
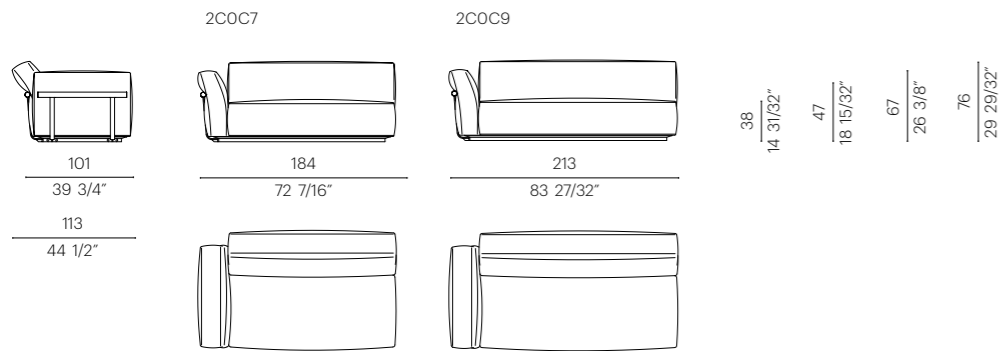
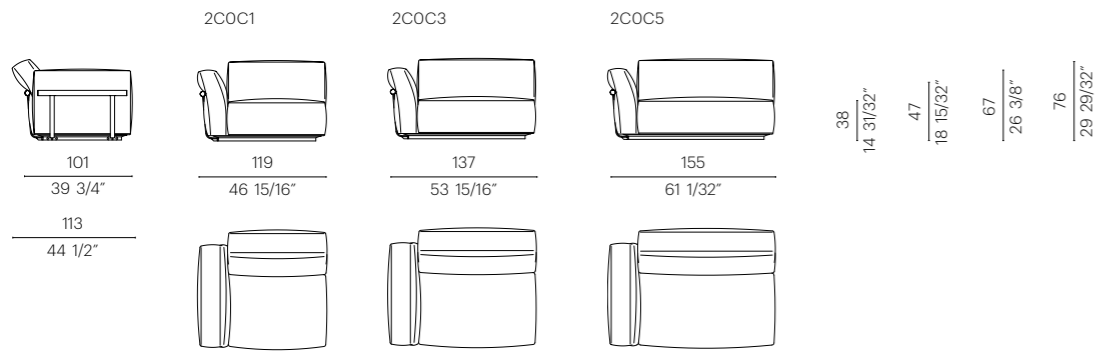
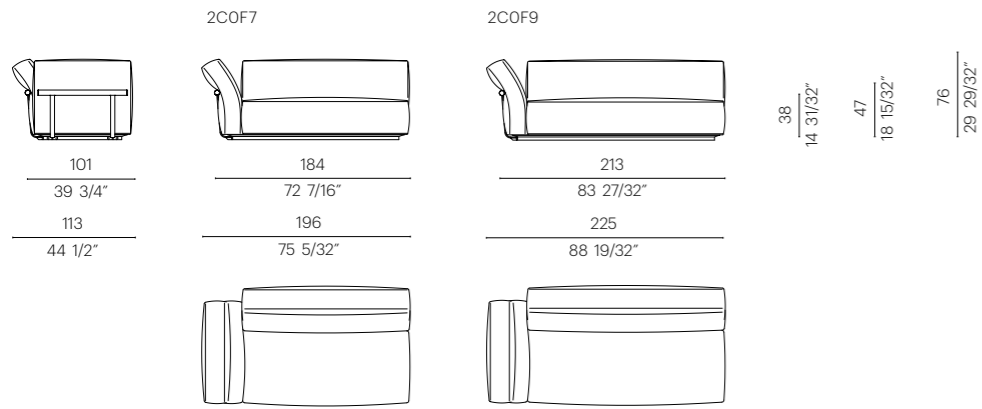
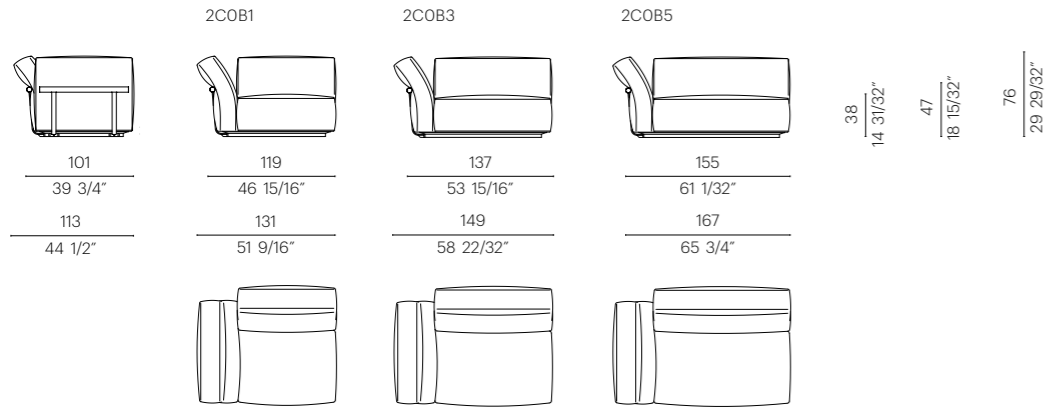
FIANCO | END UNIT



FIANCO - BRACCIOLO BASSO | END UNIT - LOW ARMREST







## GROUNDPIECE

ANTONIO CITTERIO

NUOVI ELEMENTI IMBOTTITI DALLE PROPORZIONI GENEROSE E NUOVI ACCESSORI IN CUIOIO CONFERISCONO AL DIVANO GROUNDPIECE MAGGIORE DINAMISMO, AMPLIANDONE ULTERIORMENTE LA MODULARITÀ. IL MODULO A DOPPIA CHAISE-LONGUE INVITA AD ABBANDONARSI AL RELAX, MENTRE IL TAVOLINO RIVESTITO IN CUIOIO PUÒ INSERIRSI ANCHE TRA GLI ELEMENTI IMBOTTITI A DISEGNARE COMPOSIZIONI INEDITE, OFFRENDO AL CONTEMPO UNA PRATICA SUPERFICIE DI APPOGGIO.

*NEW, GENEROUSLY PROPORTIONED UPHOLSTERED ELEMENTS AND COWHIDE ACCESSORIES LEND GREATER VITALITY TO THE GROUNDPIECE SOFA, FURTHER EXPANDING ITS MODULARITY. THE SOFT DUAL CHAISE LONGUE ELEMENT IS AN INVITATION TO LIE BACK AND RELAX, WHILE THE COWHIDE-CLAD COFFEE TABLE CAN BE INSERTED BETWEEN THE UPHOLSTERED ELEMENTS TO CREATE UNIQUE ARRANGEMENTS OFFERING, AT THE SAME TIME, A HANDY TABLE-TOP SURFACE.*















STRUTTURA

in metallo con imbottitura in poliuretano stampato rivestita in tessuto protettivo accoppiato.

STRUTTURA POUF

in legno massello con imbottitura in poliuretano espanso rivestita in tessuto protettivo accoppiato.

CUSCINI SEDUTA

in piuma d'oca sterilizzata  
(certificata Assopiuma, etichetta oro)  
con inserto in materiale indeformabile;  
o in poliuretano espanso e dacron;  
o nell'opzione premium in piuma d'oca sterilizzata  
(certificata Assopiuma, etichetta oro)  
con inserto in materiale indeformabile  
ad alta resilienza.

CUSCINI SCHIENALE

in piuma d'oca sterilizzata  
(certificata Assopiuma, etichetta oro)  
con o senza rullo reggiscuscino  
in poliuretano espanso.

I cuscini schienale sono a richiesta  
con supplemento di prezzo.

BRACCIOLO

in metallo con imbottitura in poliuretano stampato rivestito in tessuto protettivo accoppiato.

BRACCIOLO PORTARIVISTE / TAVOLINO

in metallo rivestito in cuoio nei colori:  
grigio 5003, testa di moro 5004,  
testa di moro scuro 5013, nero 5005,  
oliva 5006, rosso bulgaro 5008, sabbia 5001,  
tabacco 5015, scamosciato moro 6004,  
scamosciato nero 6005, scamosciato oliva 6003,  
scamosciato sabbia 6001.

PIEDI

in metallo verniciato a forno con polveri epossidiche.  
Appoggio a terra su puntali in materiale  
termoplastico.

RIVESTIMENTO

sfoderabile sia nella versione in tessuto  
che nella versione in pelle.

STRUCTURE

in metal with molded polyurethane padding,  
covered with a protective laminated fabric.

OTTOMAN STRUCTURE

in solid wood with polyurethane  
foam padding, covered with a protective  
laminated fabric.

SEAT CUSHIONS

in sterilized goose down  
(Assopiuma certified, gold label)  
with insert in crushproof material;  
or in polyurethane foam and dacron;  
or Premium solution in sterilized goose down  
(Assopiuma certified, Gold label)  
with insert in high resilience crushproof  
material.

BACKREST CUSHIONS

in sterilized goose down  
(Assopiuma certified, Gold label)  
with or without  
polyurethane foam support bolster.  
Optional backrest cushions are upon request,  
with upcharge.

ARMREST

in metal with molded polyurethane padding,  
covered with a protective laminated fabric

MAGAZINE-HOLDER ARMREST/  
COFFEE TABLE

in metal clad in cowhide  
in the following colors:  
grey 5003, dark brown 5004,  
dark brown extra 5013, black 5005, olive 5006,  
russian red 5008, sand 5001, tabacco 5015.  
or, in suede dark brown 6004, black 6005,  
olive 6003, sand 6001.

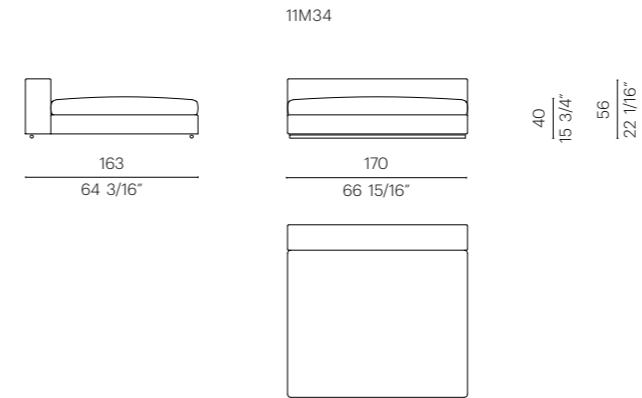
FEET

in epoxy powder-coated metal.  
Rests on tips made of thermoplastic material.

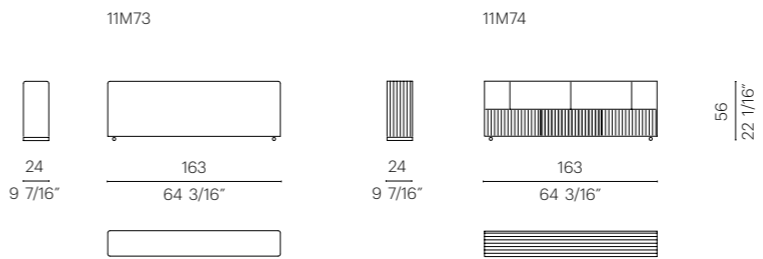
UPHOLSTERY

is removable in both the fabric  
and leather versions.

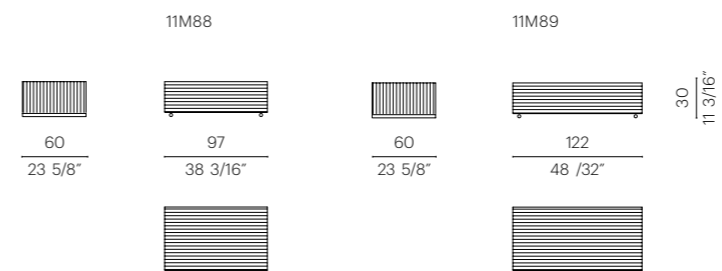
ELEMENTO | UNIT



BRACCIOLO | ARMREST



TAVOLINO | COFFEE TABLE





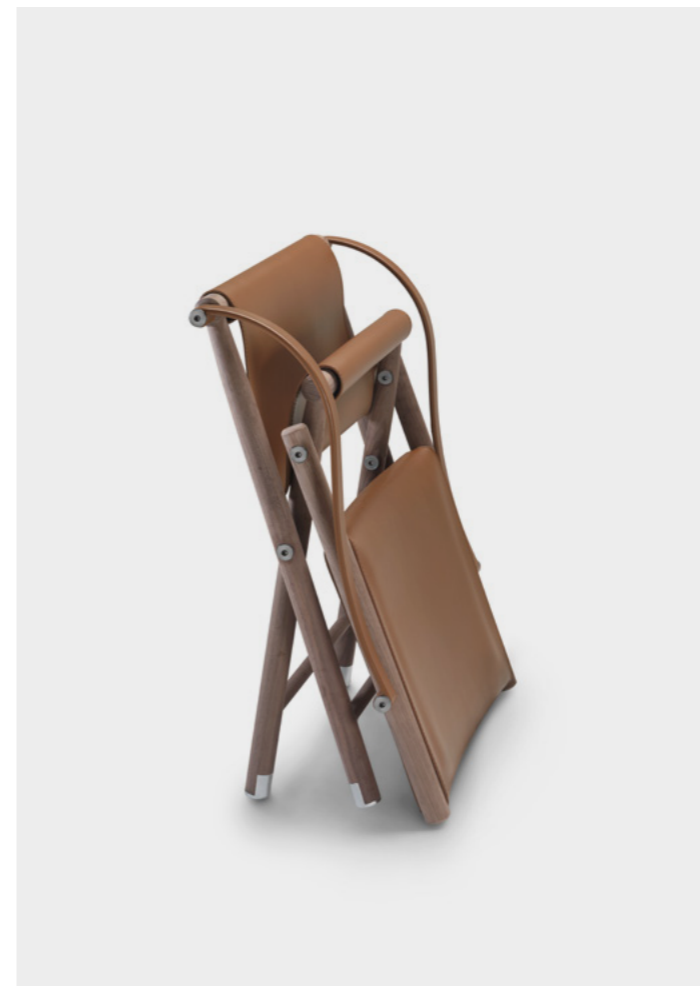
## LAUREN

ANTONIO CITTERIO

IL PROGETTO DELLA POLTRONCINA PIEGHEVOLE LAUREN SI INSERISCE NEL SOLCO DELLA TRADIZIONE INTERPRETATA IN CHIAVE CONTEMPORANEA E SI TRADUCE IN UN OGGETTO CHE RENDE OMAGGIO ALL'EBANISTERIA ITALIANA. LA STRUTTURA È IN LEGNO MASSELLO TORNITO E RIFINITO A MANO, L'ELEGANTE BRACCIOLO È IN METALLO RIVESTITO IN CUOIO, COSÌ COME SEDILE E SCHIENALE, REALIZZATI CON GRANDE PERIZIA ARTIGIANALE.

*JOINING THE RANKS OF TRADITIONAL PIECES INTERPRETED WITH A CONTEMPORARY TWIST, THE CONCEPT FOR THE LAUREN FOLDING CHAIR TRANSLATES TO AN OBJECT THAT PAYS TRIBUTE TO FINE ITALIAN CABINET-MAKING. THE STRUCTURE IS MADE OF SOLID WOOD, TURNED AND FINISHED BY HAND, WHILE THE ELEGANT ARMREST, SEAT AND BACKREST ARE CLAD IN COWHIDE, A FEAT REQUIRING HIGHLY SKILLED ARTISAN CRAFTSMANSHIP.*







LAUREN  
ARMCHAIR  
ANTONIO CITTERIO

STRUTTURA PIEGHEVOLE  
in legno massello tornito  
di noce canaletto nelle finiture  
effetto grezzo, naturale, tinto extra;  
o massello di frassino nelle finiture  
naturale, tinto noce, tinto teak, tinto wengé,  
tinto marrone, tinto ebano;  
o massello di rovere  
nella finitura effetto grezzo.  
Viti e giunti in metallo nelle finiture  
cromato, brunito o titanium opaco 710.

SEDUTA/SCHIENALE  
in cuoio nei colori  
grigio 5003, testa di moro 5004,  
testa di moro scuro 5013, nero 5005, oliva 5006,  
rosso bulgaro 5008, sabbia 5001, tabacco 5015.

BRACCIOLO  
in metallo rivestito in cuoio nel medesimo  
colore di seduta/schienale.

PIEDI  
in zama pressofusa nelle finiture  
cromato, brunito o titanium opaco 710.  
Appoggio a terra su puntali in materiale  
termoplastico.

FOLDING STRUCTURE  
in solid turned Canaletto walnut with  
raw-wood effect, natural,  
or stained walnut extra finish;  
or in solid ash with  
natural finish or stained walnut, stained teak,  
stained wenge, stained brown or stained ebony;  
or in solid oak with  
raw-wood effect finish.  
Metal screws and connectors in  
chrome, burnished finish or matt titanium  
710 finish.

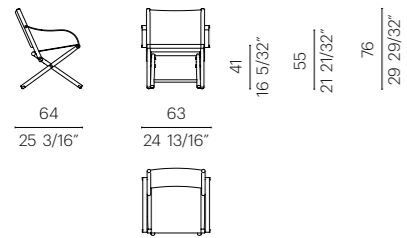
SEAT/BACKREST  
in cowhide in the following colors:  
grey 5003, dark brown 5004,  
extra dark brown 5013, black 5005, olive 5006,  
russian red 5008, sand 5001 and tobacco 5015.

ARMREST  
in metal clad in cowhide in the same color as the  
seat/backrest.

FEET  
in die-cast zama in  
chrome, burnished or matt titanium 710 finish.  
Rests on tips made of thermoplastic material.

POLTRONA | ARMCHAIR

2C321



## ERI

FUMIE SHIBATA

IL BAVERO DI UNA GIACCA ELEGANTEMENTE SOLLEVATO È IL MOTIVO CHE HA ISPIRATO IL DISEGNO LIEVE DELLA POLTRONA ERI. ROBUSTE GAMBE IN LEGNO TORNITO E RIFINITO A MANO SOSTENGONO UNA SCOCCA IMBOTTITA DALLE PROPORZIONI EQUILIBRATE CHE ACCOGLIE CUSCINI DI SEDUTA E SCHIENALE IN MORBIDA PIUMA D'OCA, CARATTERISTICHE COSTRUTTIVE ACCURATAMENTE PROGETTATE PER FAVORIRE UN'APPAGANTE SENSAZIONE DI RELAX.

*ELEGANTLY UPLIFTED JACKET LAPELS INSPIRED THE DELICATE DESIGN CONTOURS OF THE ERI ARMCHAIR. EXQUISITE HAND-TURNED AND FINISHED LEGS SUPPORT AN UPHOLSTERED SHELL WITH WELL-BALANCED PROPORTIONS THAT EMBRACES THE SOFT GOOSE-DOWN-FILLED SEAT AND BACKREST CUSHIONS, FEATURES PRECISELY DESIGNED TO PROMOTE A SATISFYING SENSATION OF RELAXATION.*









SCocca

in poliuretano rigido accoppiato  
con poliuretano espanso  
rivestita in pelle o tessuto nelle seguenti  
combinazioni per il lato interno ed esterno:

- interamente in pelle  
(tutte le pelli della collezione);
- interamente in tessuto;
- tessuto interno e pelle esterna  
(tutte le pelli della collezione).

Cuscino Seduta

in piuma d'oca sterilizzata  
(certificata Assopiuma, etichetta oro)  
con inserto in materiale indeformabile  
a densità differenziata rivestito in tessuto  
protettivo accoppiato.

Cuscini Schienale

in piuma d'oca sterilizzata  
(certificata Assopiuma, etichetta oro),  
a richiesta con supplemento di prezzo.

BASE

in legno massello tornito  
di noce canaletto nelle finiture  
effetto grezzo, naturale, tinto extra;  
o massello di frassino nelle finiture  
naturale, tinto noce, tinto teak, tinto wengé,  
tinto marrone, tinto ebano;  
o massello di rovere nella finitura  
effetto grezzo.  
Telaio in metallo verniciato nero.

PIEDI

in zama pressofusa nelle finiture  
satinato, cromato, cromato nero, brunito,  
antracite lucido, titanium opaco 710.  
Appoggio a terra su puntali in materiale  
termoplastico.

RIVESTIMENTO CUSCINO  
SEDUTA/SCHIENALE

sfoderabile sia nella versione in tessuto  
che nella versione in pelle.

SHELL

in rigid polyurethane laminated  
to polyurethane foam upholstered in leather  
or fabric in the following combinations for the inside  
and outside:

- entirely in leather  
(all the leathers in the collection);
- entirely in fabric;
- fabric inside and leather outside  
(all the leathers in the collection).

SEAT CUSHION

in sterilized goose down  
(Assopiuma certified, Gold label)  
with insert in crushproof,  
variable density material encased  
in protective laminated fabric.

BACKREST CUSHIONS

in sterilized goose down  
(Assopiuma certified, Gold label);  
upon request, with upcharge.

BASE

in turned solid Canaletto walnut with  
raw-wood effect, natural,  
or stained walnut extra finish;  
or in solid ash with  
natural finish or stained walnut, stained teak,  
stained wenge, stained brown or stained ebony;  
or in solid oak with  
raw-wood effect finish.  
Frame in metal painted black.

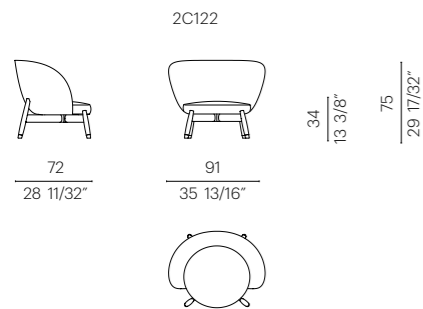
FEET

in die-cast zama in  
satin, chrome, black chrome, burnished,  
glossy anthracite or matt titanium 710 finish.  
Rests on tips made of thermoplastic material.

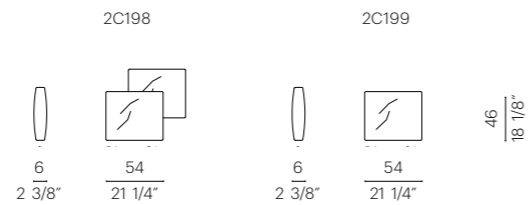
SEAT/BACKREST CUSHION  
UPHOLSTERY

is removable in both the fabric  
and leather versions.

POLTRONA | ARMCHAIR



CUSCINI | CUSHION



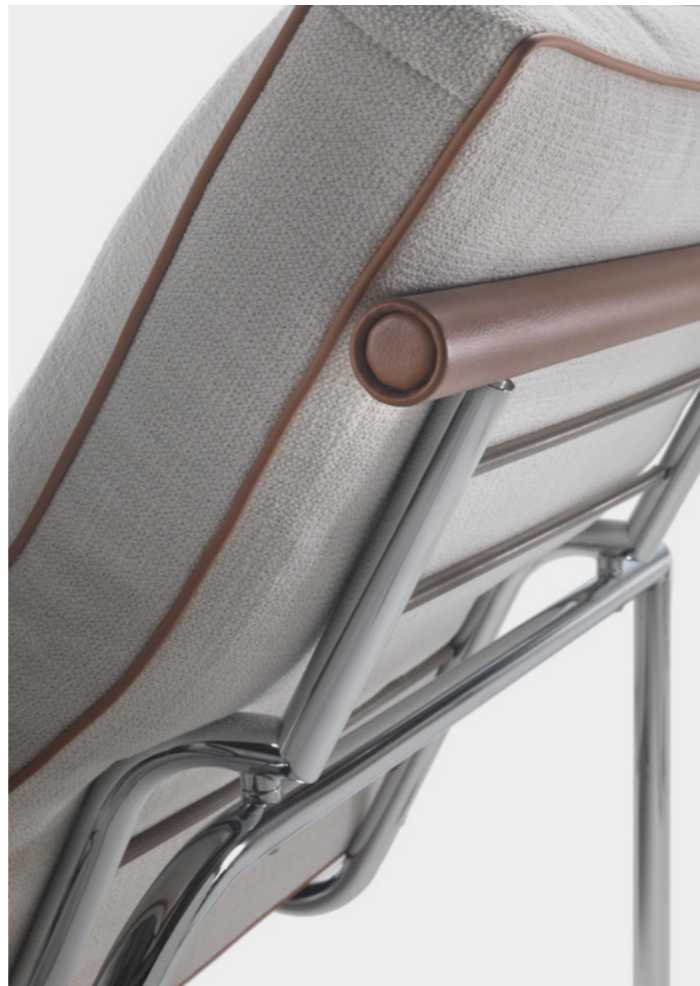
## GINGER

ANTONIO CITTERIO

LA CHAISE LONGUE GINGER, DISEGNATA DA ANTONIO CITTERIO NEL 1984, VIENE OGGI RIPROPOSTA IN VIRTÙ DELLA GRANDE ATTUALITÀ DEL SUO PROGETTO, CHE CONIUGA ELEGANZA FORMALE AD UN ELEVATO LIVELLO DI CONFORT. È CARATTERIZZATA DA UNA SINUOSA STRUTTURA IN METALLO TUBOLARE CHE SORREGGE MORBIDI CUSCINI DI SEDUTA E SCHIENALE E DA UN PRATICO TAVOLINO PIVOTANTE INTEGRATO ALLA STRUTTURA STESSA.

*THANKS TO THE RELEVANCE OF ITS DESIGN TODAY, THE GINGER CHAISE LONGUE, AUTHORED BY ANTONIO CITTERIO IN 1984, IS NOW BEING REINTRODUCED. IT COMBINES FORMAL ELEGANCE AND EXCEPTIONAL COMFORT. THE CHAISE FEATURES A SINUOUS TUBULAR METAL STRUCTURE THAT SUPPORTS SOFT SEAT AND BACKREST CUSHIONS AND A PIVOTING SIDE TABLE INTEGRATED INTO THE STRUCTURE ITSELF.*





STRUTTURA

in metallo tubolare nelle finiture  
cromato, brunito.  
Barra in legno rivestita in pelle  
(tutte le pelli della collezione).  
Molle in acciaio armonico nella finitura cromata.

SEDUTA

in metallo con inserto in poliuretano espanso  
a densità differenziata con imbottitura  
in fibra di poliestere e rivestita in tessuto  
protettivo accoppiato.

CUSCINO SCHIENALE

in piuma d'oca sterilizzata (certificata Assopiuma,  
etichetta oro).

CUSCINI OPTIONAL

in piuma d'oca sterilizzata  
(certificata Assopiuma, etichetta oro),  
a richiesta con supplemento di prezzo.

TAVOLINO PIVOTANTE INTEGRATO

in poliuretano rigido rivestito in pelle  
nello stesso colore della barra  
(tutte le pelli della collezione).

PIEDI

in materiale termoplastico.

RIVESTIMENTO

sfoderabile sia nella versione  
in tessuto che nella versione in pelle.

PROFILO RIVESTIMENTO

la confezione prevede un profilo in gros grain  
che può essere realizzato in tutti i colori  
della cartella campioni.

STRUCTURE

in tubular metal in  
chrome, burnished finish.  
Wood bar clad in leather  
(all the leathers in the collection).  
Springs in piano wire with chrome finish.

SEAT

in metal with variable density  
polyurethane foam insert  
with padding in polyester fiber and covered  
in protective laminated fabric.

BACKREST CUSHION

in sterilized goose down  
(Assopiuma certified, Gold label).

OPTIONAL CUSHIONS

in sterilized goose down  
(Assopiuma certified, Gold label);  
upon request, with upcharge.

PIVOTING SIDE TABLE ATTACHED

in rigid polyurethane clad  
in leather in the same color as the bar  
(all the leathers in the collection).

FEET

in thermoplastic material.

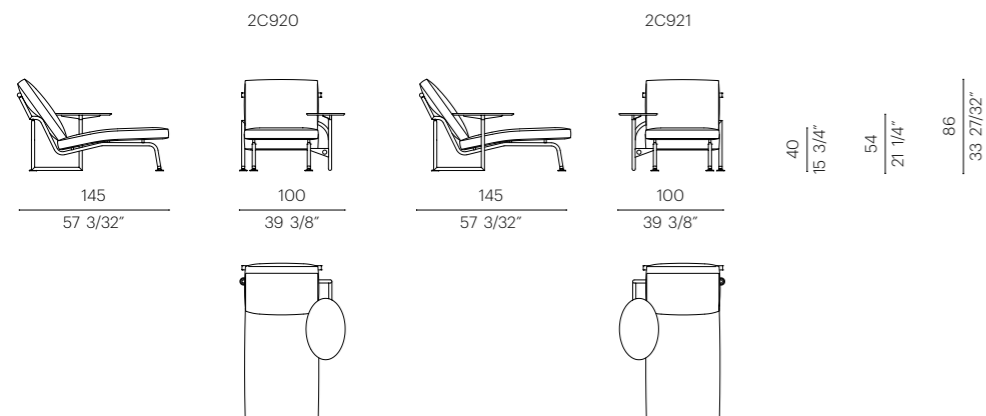
UPHOLSTERY

removable in both the fabric and leather versions.

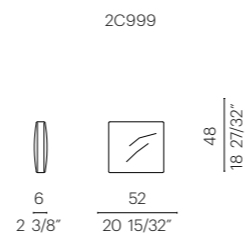
UPHOLSTERY PIPING

tailoring detail includes grosgrain piping  
that can be crafted in all the colors  
on the sample board.

CHAISE LONGUE | CHAISE LONGUE



CUSCINO | CUSHION



# OZZY

PATRICK NORGUET

CONNOTATO DA PROPORZIONI COMPATTE E FACILE DA TRASPORTARE, OZZY È UN OGGETTO DALL'ANIMA NOMADE, PRONTO A MIGRARE DA UN AMBIENTE ALL'ALTRO DELLA CASA. INNUMEREVOLI QUANTO RAFFINATI GLI ABBINAMENTI CHE SI POSSONO REALIZZARE TRA LA PARTE IN CUIOIO ED IL RIVESTIMENTO DELLA SEDUTA, PROPOSTO NELLE VERSIONI PELLE E TESSUTO. *THANKS TO ITS SCALED-DOWN PROPORTIONS AND EASY TO MOVE, OZZY IS AN ACCESSORY NOMAD AT HEART, READY TO MIGRATE FROM ONE ROOM TO ANOTHER. COUNTLESS SOPHISTICATED PAIRINGS CAN BE ACHIEVED BETWEEN THE COWHIDE CLOAK AND THE SEAT UPHOLSTERY, AVAILABLE IN LEATHER AND FABRIC VERSIONS.*



OZZY  
OTTOMAN  
PATRICK NORGUET

STRUTTURA

in legno con imbottitura in poliuretano espanso  
rivestita in tessuto protettivo accoppiato.  
Scocca in poliuretano rigido rivestita in cuoio  
nei colori

grigio 5003, testa di moro 5004,  
testa di moro scuro 5013, nero 5005,  
oliva 5006, rosso bulgaro 5008,  
sabbia 5001, tabacco 5015.

Borchie in metallo cromato.

Basamento in metallo verniciato nero.

RIVESTIMENTO

in tessuto non sfoderabile.

STRUCTURE

in wood with polyurethane foam padding,  
covered with a protective laminated fabric.  
Shell in rigid polyurethane clad in cowhide  
in the following colors:

grey 5003, dark brown 5004,  
extra dark brown 5013, black 5005,  
olive 5006, russian red 5008, sand 5001,  
tobacco 5015.

Studs in chrome-finish metal.

Base in metal painted black.

UPHOLSTERY

in non-removable fabric.

POUF | OTTOMAN

2C250



$\frac{44}{17 \frac{5}{16}''}$



$\frac{47}{18 \frac{1}{2}''}$

$\frac{42}{17 \frac{7}{32}''}$

$\frac{50}{19 \frac{1}{16}''}$





## VESTA

ANTONIO CITTERIO

LA SEDIA VESTA, CARATTERIZZATA DA LINEE AVVOLGENTI E PROPORZIONI EQUILIBRATE, È ORA DISPONIBILE ANCHE NELLA VERSIONE POLTRONCINA. LA BASE È IN LEGNO MASSELLO MENTRE LA CONFORMAZIONE DELLA SCOCCA RIVESTITA DA UNA SOFFICE IMBOTTITURA È STATA PROGETTATA PER RISPONDERE A RIGOROSI CRITERI ERGONOMICI E GARANTIRE UN ELEVATO LIVELLO DI COMFORT. *THE VESTA CHAIR, FEATURING ENVELOPING LINES AND WELL-BALANCED PROPORTIONS, IS NOW ALSO AVAILABLE IN A VERSION WITH ARMRESTS. THE BASE IS IN SOLID WOOD, WHILE THE SHAPELY SHELL, MADE OF POLYURETHANE FOAM COVERED WITH SOFT PADDING, WAS DESIGNED TO CONFORM TO ERGONOMIC STANDARDS AND ENSURE A HIGH DEGREE OF COMFORT.*







DINING ARMCHAIR



VESTA





VESTA  
DINING ARMCHAIR  
ANTONIO CITTERIO

STRUTTURA  
in metallo e poliuretano stampato,  
rivestito in tessuto protettivo accoppiato.

BASE  
in legno massello di noce canaletto nelle finiture  
effetto grezzo, naturale, tinto extra;  
o massello di frassino nelle finiture  
naturale, tinto noce, tinto teak, tinto wengé,  
tinto marrone, tinto ebano;  
o massello di rovere nella finitura  
effetto grezzo.  
Appoggio a terra su puntali in materiale  
termoplastico.

RIVESTIMENTO  
sfoderabile nella versione in tessuto,  
non sfoderabile nella versione in pelle.

STRUCTURE  
in metal and molded polyurethane  
encased in protective laminated fabric.

BASE  
in solid Canaletto walnut with  
raw-wood effect, natural,  
or stained walnut extra finish;  
or in solid ash with  
natural finish or stained walnut, stained teak,  
stained wenge, stained brown or stained ebony;  
or in solid oak with  
raw-wood effect finish.  
Rests on tips made of thermoplastic material.

UPHOLSTERY  
removable in the fabric version;  
non-removable in the leather version.

POLTRONCINA | DINING ARMCHAIR

28012



54  
21 1/4"



58  
22 27/32"

45  
17 23/32"

75  
29 17/32"



## ALMA

ANTONIO CITTERIO

ALMA È UNA POLTRONCINA CONNOTATA DA PROPORZIONI EQUILIBRATE E DA LINEE AVVOLGENTI, CHE ISPIRANO IMMEDIATAMENTE UNA SENSAZIONE DI COMFORT ASSOCIATA AD UNA GRANDE ELEGANZA FORMALE. LA TECNICA DELLA PRESSOFUSIONE VIENE IMPIEGATA SIA NELLA REALIZZAZIONE DELLA BASE IN ALLUMINIO, ORA DISPONIBILE ANCHE NELLA VERSIONE LEGNO, SIA NELLA SINUOSA SCOCCA CHE RACCORDA SEDUTA E SCHIENALE GENEROSAMENTE IMBOTTITI. *ALMA IS A SMALL ARMCHAIR WITH BALANCED PROPORTIONS AND ENVELOPING LINES THAT INSTANTLY INSPIRES A FEELING OF COMFORT ASSOCIATED WITH GREAT STYLISTIC ELEGANCE. A PRESSURE-CASTING TECHNIQUE WAS USED IN BOTH THE ALUMINUM BASE - NOW ALSO AVAILABLE IN A WOODEN VERSION - AND SINUOUS SHELL THAT JOINS THE GENEROUSLY PADDED SEAT AND BACKREST.*







DINING ARMCHAIR

ALMA





ALMA  
DINING CHAIR/ARMCHAIR  
ANTONIO CITTERIO

STRUTTURA  
con e senza braccioli in metallo e poliuretano stampato, rivestito in tessuto protettivo accoppiato.

BASE  
in legno massello di noce canaletto nelle finiture effetto grezzo, naturale, tinto extra;  
o massello di frassino nelle finiture naturale, tinto noce, tinto teak, tinto wengé, tinto marrone, tinto ebano;  
o massello di rovere nella finitura effetto grezzo.  
Appoggio a terra su puntali in materiale termoplastico.

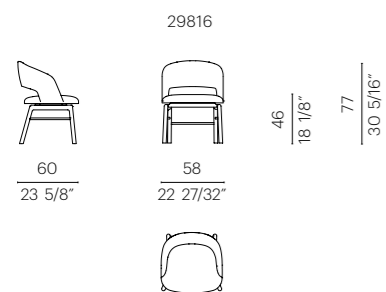
RIVESTIMENTO  
non sfoderabile sia nella versione in tessuto che nella versione in pelle.

STRUCTURE  
with and without armrests in metal and molded polyurethane, encased in protective laminated fabric.

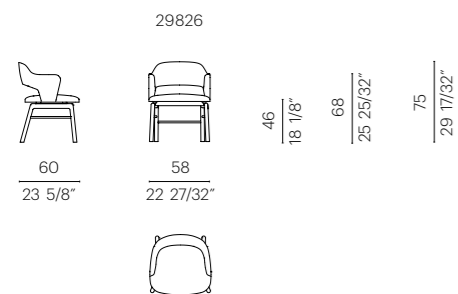
STATIONARY BASE  
in solid Canaletto walnut with raw-wood effect, natural, or stained walnut extra finish;  
or in solid ash with natural finish or stained walnut, stained teak, stained wenge, stained brown or stained ebony;  
or in solid oak with raw-wood effect finish.  
Rests on tips made of thermoplastic material.

UPHOLSTERY  
non-removable in both the fabric and leather versions.

POLTRONCINA | DINING ARMCHAIR



POLTRONCINA CON BRACCIOLI | DINING ARMCHAIR WITH ARMRESTS



## LUCHINO

ANTONIO CITTERIO

REALIZZATA IN LEGNO MASSELLO RIFINITO A MANO, CON SEDUTA E SCHIENALE IN CUIOIO, LA SEDIA LUCHINO PRESENTA DEGLI SNODI RICERCATI CHE CONSENTONO DI PIEGARLA E TRASPORTARLA AGILMENTE. SEMPLICE ALL'APPARENZA, AD UNO SGUARDO ATTENTO, RIVELA LA SQUISITA LAVORAZIONE DELLA MATERIA LIGNEA E LA CURA METICOLOSA NELLA REALIZZAZIONE DELLA MINUTERIA METALLICA CHE REGOLA IL FUNZIONAMENTO DEL MECCANISMO PIEGHEVOLE. *MADE OF SOLID HAND-FINISHED WOOD, WITH THE SEAT AND BACKREST IN COWHIDE, THE LUCHINO CHAIR POSSESSES A SOPHISTICATED SYSTEM OF JOINTS THAT ALLOW IT TO BE QUICKLY FOLDED AND MOVED. SIMPLE ONLY IN APPEARANCE, TO THE DISCERNING EYE THE LUCHINO CHAIR REVEALS EXQUISITE WOOD CRAFTSMANSHIP AND THE METICULOUS CARE INVESTED IN DESIGNING THE SMALL METAL PARTS THAT GOVERN MOVEMENT OF THE FOLDING MECHANISM.*







STRUTTURA PIEGHEVOLE

in legno massello di noce canaletto nelle finiture  
effetto grezzo, naturale, tinto extra;  
o massello di frassino nelle finiture  
naturale, tinto noce, tinto teak, tinto wengé,  
tinto marrone, tinto ebano;  
o massello di rovere nella finitura  
effetto grezzo.  
Viti e giunti in metallo nelle finiture  
cromato, brunito o titanium opaco 710.  
Snodi in zama pressofusa nelle finiture  
cromato, brunito o titanium opaco 710.

SEDUTA/SCHIENALE

in cuoio nei colori  
grigio 5003, testa di moro 5004,  
testa di moro scuro 5013, nero 5005, oliva 5006,  
rosso bulgaro 5008, sabbia 5001, tabacco 5015.

PIEDI

appoggio a terra su puntali in materiale  
termoplastico.

FOLDING STRUCTURE

in solid Canaletto walnut with  
raw-wood effect, natural,  
or stained walnut extra finish;  
or in solid ash with  
natural finish or stained walnut, stained teak,  
stained wenge, stained brown or stained ebony;  
or in solid oak with  
raw-wood effect finish.  
Metal screws and connectors in  
chrome, burnished or matt titanium 710 finish.  
Joints in die-cast zama in  
chrome, burnished or matt titanium 710 finish.

SEAT/BACKREST

in cowhide in the following colors:  
grey 5003, dark brown 5004,  
extra dark brown 5013, black 5005, olive 5006,  
russian red 5008, sand 5001, tobacco 5015.

FEET

rest on tips made of thermoplastic material.

POLTRONCINA | DINING ARMCHAIR

2C411



51  
20 3/32"



57  
22 7/16"

45

17 23/32"

67

26 3/8"

83

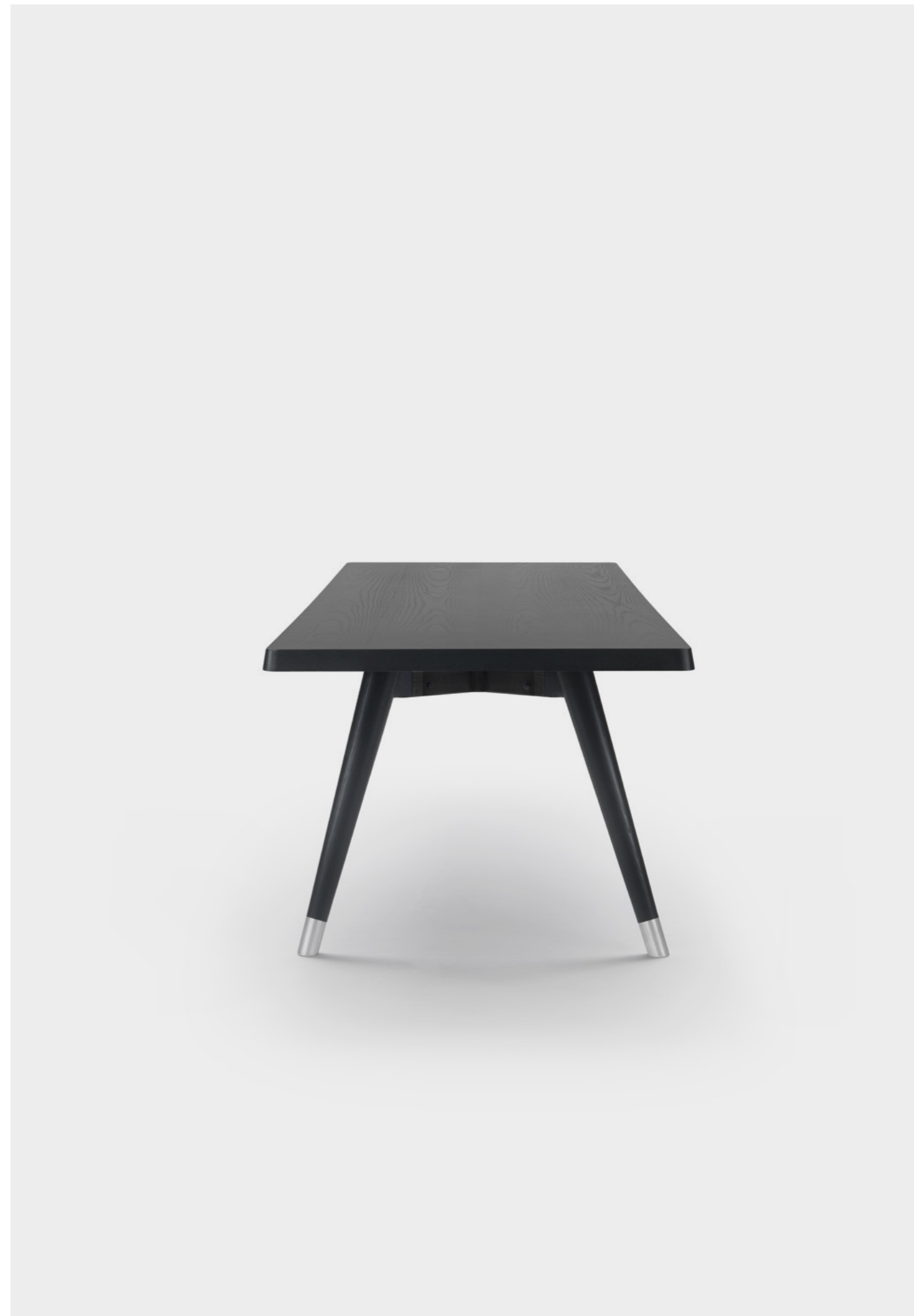
32 11/16"



## ADLER

ANTONIO CITTERIO

UNA COLLEZIONE DI TAVOLI VERSATILI PER POSSIBILITÀ DI UTILIZZO E VARIETÀ DI FINITURE DISPONIBILI, CONNOTATA DA UNA GRANDE SEMPLICITÀ DEL DISEGNO. UNA BASE D'APPOGGIO MINIMALE COSTITUITA DA AFFUSOLATE GAMBE IN LEGNO TORNITO E RIFINITE DA ELEGANTI PUNTALI IN METALLO SOSTIENE PIANI DALLE SEZIONI IMPORTANTI E CON ANGOLI ARROTONDATI.  
*A COLLECTION OF TABLES THAT OFFER VERSATILITY IN TERMS OF USE AND A VARIETY OF AVAILABLE FINISHES, ADLER IS DISTINGUISHED BY EXCEPTIONAL SIMPLICITY OF DESIGN.  
A MINIMALIST-INSPIRED SUPPORT BASE COMPOSED OF TAPERED LEGS IN TURNED WOOD FINISHED WITH ELEGANT METAL TIPS SUPPORTS THICK TABLETOPS WITH ROUNDED CORNERS.*













**PIANO TAVOLO E CONSOLLE**  
in legno impiallacciato di noce canaletto  
nelle finiture  
effetto grezzo, naturale, tinto extra;  
o impiallacciato di frassino nelle finiture  
naturale, tinto noce, tinto teak, tinto wengé,  
tinto marrone, tinto ebano;  
o impiallacciato di rovere nella finitura  
effetto grezzo.  
I tavoli prevedono inserti di rinforzo in metallo.

**GAMBE TAVOLO E CONSOLLE**  
in legno massello tornito di noce canaletto,  
legno massello di frassino o legno massello  
di rovere nelle stesse finiture del piano.  
Telaio in metallo verniciato nero.

**PIANO TAVOLINO**  
in legno massello di noce canaletto nelle finiture  
effetto grezzo, naturale, tinto extra;  
o massello di frassino nelle finiture  
naturale, tinto noce, tinto teak, tinto wengé,  
tinto marrone, tinto ebano;  
o massello di rovere nella finitura effetto grezzo.

**GAMBE TAVOLINO**  
in legno massello tornito di noce canaletto,  
legno massello di frassino o legno massello  
di rovere nelle stesse finiture del piano.  
Piastre in metallo verniciato nero.

**PIEDI**  
in alluminio pressofuso nelle finiture  
satinato, cromato, cromato nero,  
brunito, antracite lucido, titanium opaco 710.  
Appoggio a terra su puntali in materiale  
termoplastico.

**TABLE AND CONSOLE TOP**  
in Canaletto walnut veneer with raw-wood effect,  
natural, or stained walnut extra finish;  
or in ash with  
natural finish or stained walnut, stained teak,  
stained wenge, stained brown or stained ebony;  
or in oak with  
raw-wood effect finish.  
The dining tables contain reinforcing metal inserts.

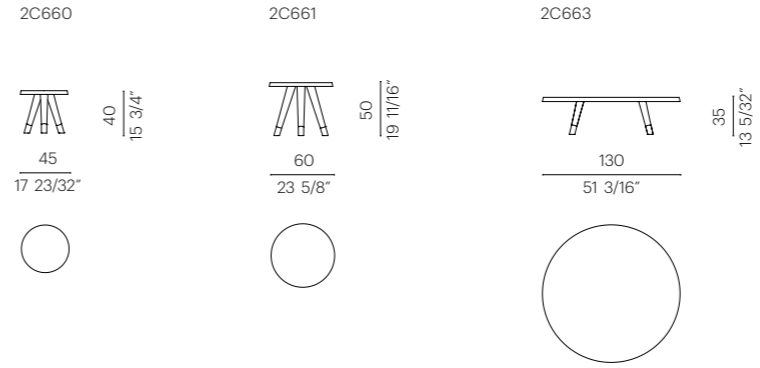
**TABLE AND CONSOLE LEGS**  
in turned solid Canaletto walnut,  
solid ash or solid oak in the same finishes  
as the top.  
Frame in metal painted black.

**COFFEE TABLE TOP**  
in solid Canaletto walnut with  
raw-wood effect, natural, or stained walnut  
extra finish;  
or in solid ash with  
natural finish or stained walnut, stained teak,  
stained wenge, stained brown or stained ebony;  
or in solid oak with raw-wood effect finish.

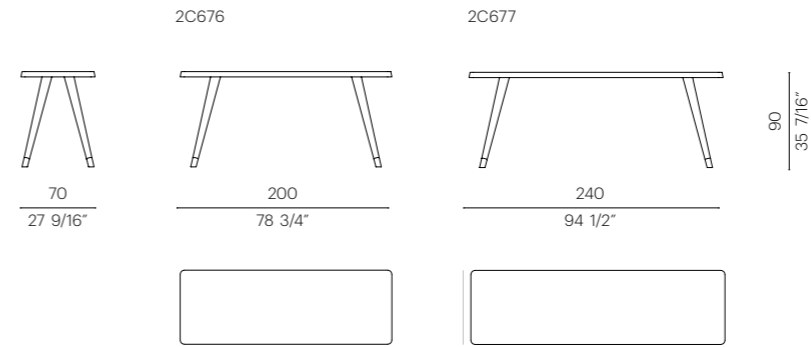
**COFFEE TABLE LEGS**  
in turned solid Canaletto walnut, solid ash  
or solid oak in the same finishes as the top.  
Metal plates painted black.

**FEET**  
in cast aluminum with  
satin, chrome, black chrome, burnished,  
glossy anthracite or matt titanium 710 finish.  
Rests on tips made of thermoplastic material.

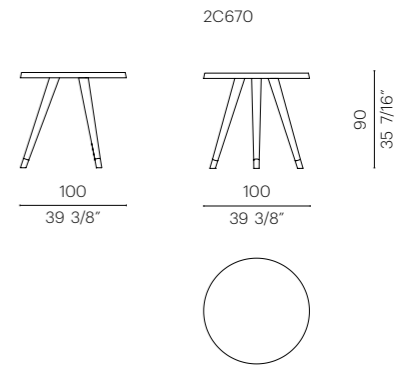
TAVOLINO | COFFEE TABLE



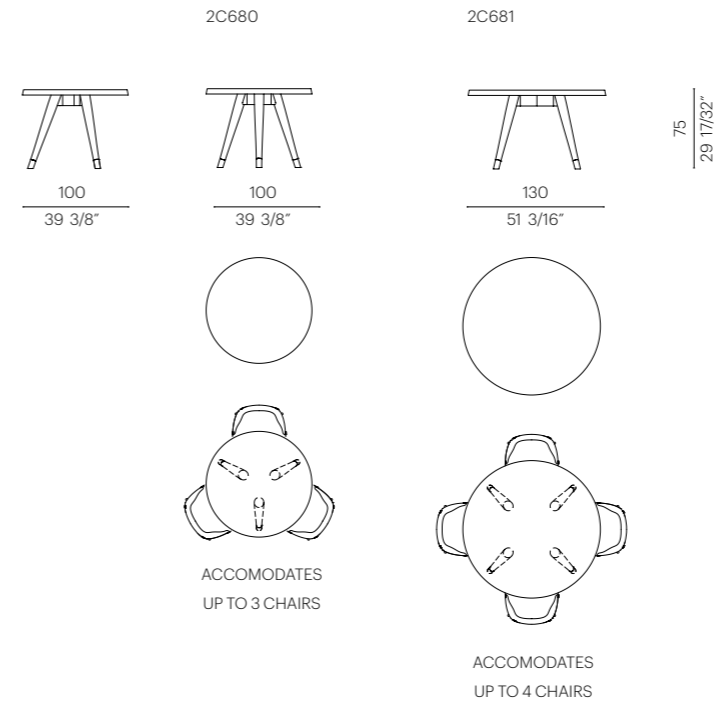
CONSOLLE | CONSOLE



TAVOLO | TABLE

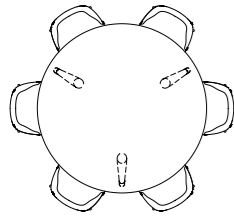
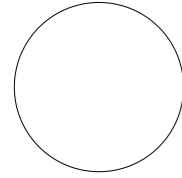
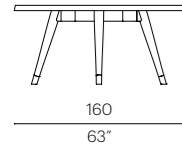


TAVOLO | TABLE



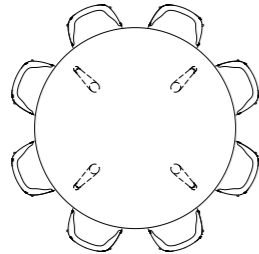
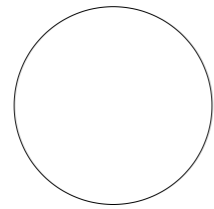
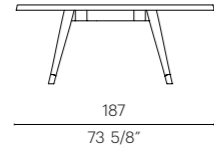


2C682



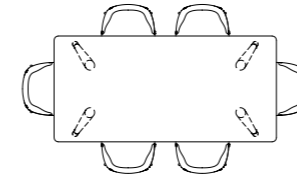
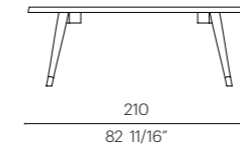
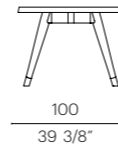
ACCOMODATES  
UP TO 6 CHAIRS

2C683



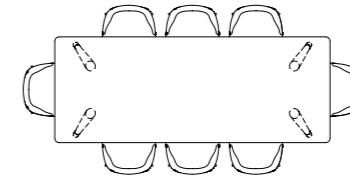
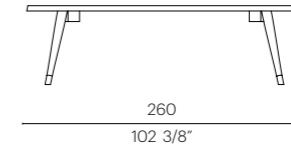
ACCOMODATES  
UP TO 8 CHAIRS

2C686



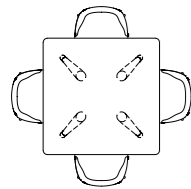
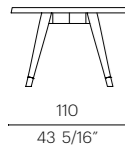
ACCOMODATES  
UP TO 6 CHAIRS

2C687



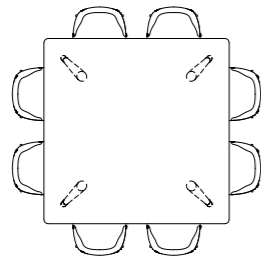
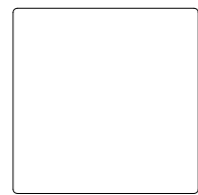
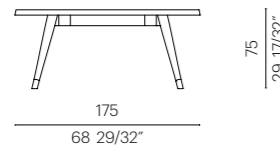
ACCOMODATES  
UP TO 8 CHAIRS

2C684



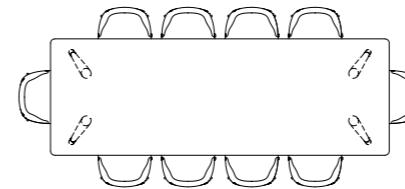
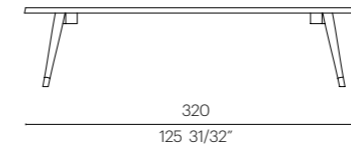
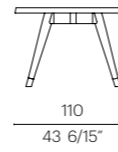
ACCOMODATES  
UP TO 4 CHAIRS

2C685



ACCOMODATES  
UP TO 8 CHAIRS

2C688



ACCOMODATES  
UP TO 10 CHAIRS

## ARNOLD

ANTONIO CITTERIO

UNA FAMIGLIA DI TAVOLI E TAVOLINI CONNOTATA DA LINEE ESSENZIALI, CHE SI INSERISCE NEL SOLCO DELLA TRADIZIONE RIVISITATA CON PIGLIO CONTEMPORANEO. IL DISEGNO DELLE GAMBE E LA LORO POSIZIONE OBLIQUA CONFERISCONO DINAMISMO AL PROGETTO. IL PIANO DEL TAVOLO PRESENTA UNO SPESSORE CHE INSIEME A QUELLO DELLE GAMBE AGGIUNGE SOLIDITÀ ALL'INSIEME.  
*A FAMILY OF TABLES AND COFFEE TABLES DISTINGUISHED BY CLEAN LINES, ITS TRADITIONAL AESTHETIC HAS BEEN REINTERPRETED WITH A CONTEMPORARY TWIST.  
THE DESIGN OF THE LEGS AND THEIR OBLIQUE PLACEMENT LEND AN OVERALL SENSE OF DYNAMISM. THE DENSITY OF THE TABLETOP AND OF THE LEGS ADDS SOLIDITY TO THE WHOLE.*











COFFEE TABLE

ARNOLD

PIANO

in legno impiallacciato di noce canaletto nelle finiture  
effetto grezzo, naturale, tinto extra;  
o impiallacciato di frassino nelle finiture  
naturale, tinto noce, tinto teak, tinto wengé,  
tinto marrone, tinto ebano;  
o impiallacciato di rovere  
nella finitura effetto grezzo.  
I tavoli da pranzo prevedono inserti di rinforzo  
in metallo.

PIANO IN VETRO RETROVERNICIATO

opzionale per tavoli e tavolini disponibile  
esclusivamente nelle seguenti combinazioni:  
vetro Seta lucido 2010 per finiture  
frassino naturale e rovere effetto grezzo;  
vetro Cacao lucido 2025 per finiture  
noce canaletto effetto grezzo, noce canaletto  
naturale, frassino tinto noce, frassino tinto teak;  
vetro Caffè lucido 2030 per finiture  
noce canaletto extra e frassino tinto wengé;  
vetro Nero lucido 2040 per finiture  
frassino tinto marrone e frassino tinto ebano.  
A richiesta con supplemento di prezzo.

GAMBE

in legno massello di noce canaletto, legno massello  
di frassino o legno massello di rovere nelle stesse  
finiture del piano.  
Tiranti interni in acciaio.

PIEDI

in zama pressofusa nelle finiture  
satinato, cromato, cromato nero, brunito,  
antracite lucido, titanium opaco 710.  
Appoggio a terra in feltro.

TOP

in Canaletto walnut veneer with  
raw-wood effect, natural, or stained walnut  
extra finish;  
or in ash with  
natural finish or stained walnut, stained teak,  
stained wenge, stained brown, stained ebony;  
or in oak with  
raw-wood effect finish.  
The dining tables contain reinforcing  
metal inserts.

TOP IN BACKPAINTED GLASS

optional for tables and coffee tables available  
exclusively in the following combinations:  
glossy Silk glass 2010  
for natural ash and oak raw-wood effect finishes;  
glossy Cocoa glass 2025  
for Canaletto walnut raw-wood effect, natural  
Canaletto walnut, ash stained walnut,  
ash stained teak finishes;  
glossy Coffee glass 2030  
for Canaletto walnut extra,  
ash stained wenge finishes;  
glossy Black glass 2040  
for ash stained brown and ash stained  
ebony finishes.

Upon request, with upcharge.

LEGS

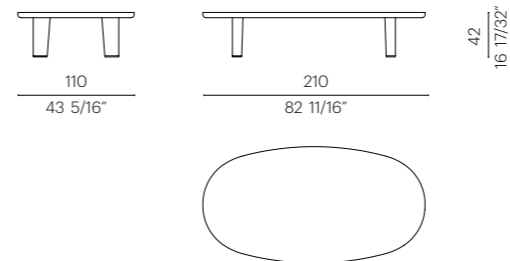
in solid Canaletto walnut, solid ash or solid oak  
in the same finishes as the top.  
Internal steel supports.

FEET

in die-cast zama in  
satin, chrome, black chrome, burnished,  
glossy anthracite or matt titanium 710 finish.  
Rests on felt pads.

TAVOLINO | COFFEE TABLE

2C569

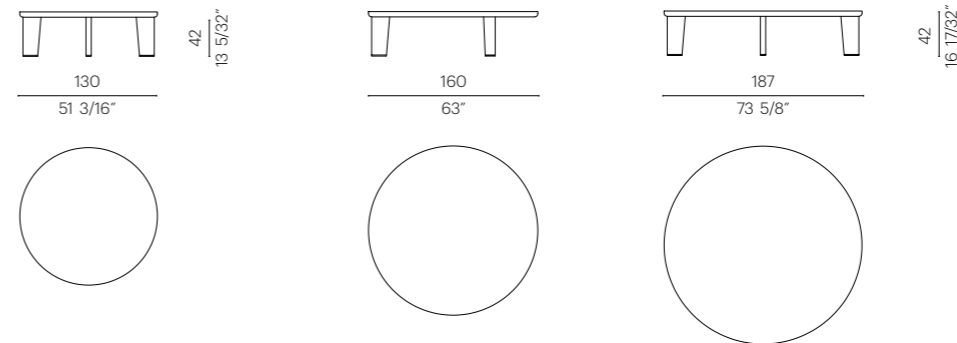


TAVOLINO | COFFEE TABLE

2C571

2C572

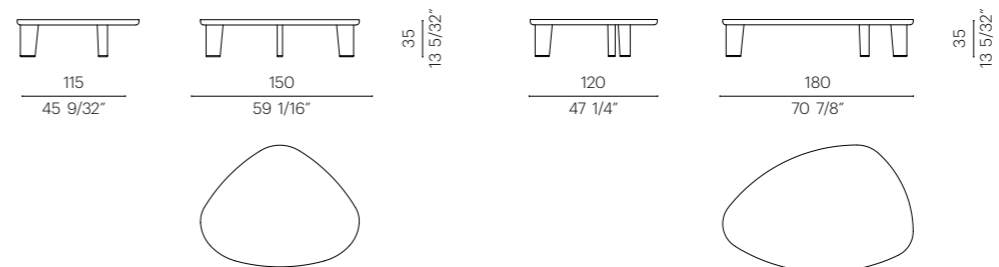
2C573



TAVOLINO | COFFEE TABLE

2C574

2C575

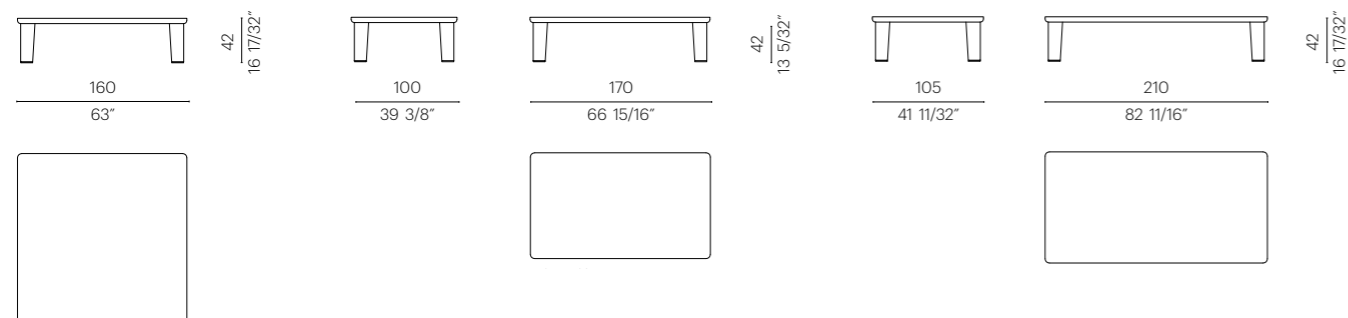


TAVOLINO | COFFEE TABLE

2C563

2C565

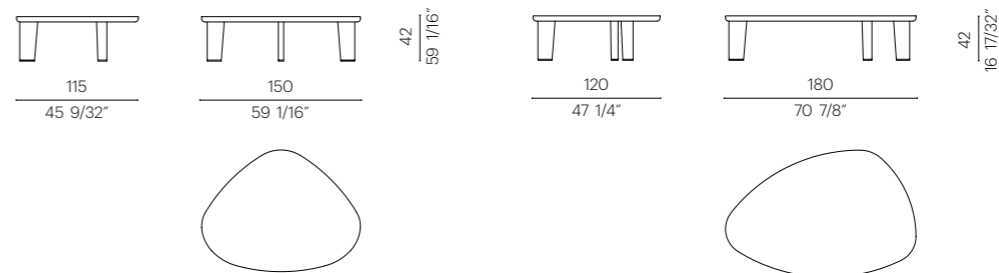
2C566

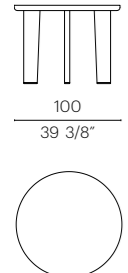
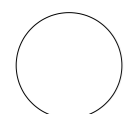

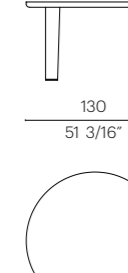
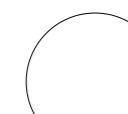

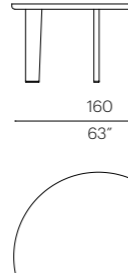
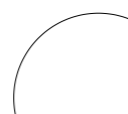






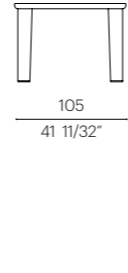


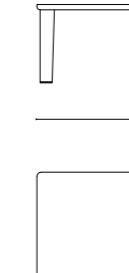

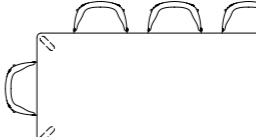
TAVOLINO | COFFEE TABLE

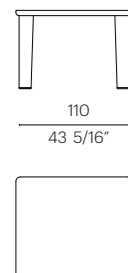

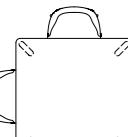
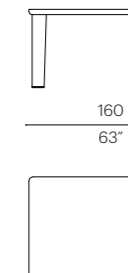


2C577

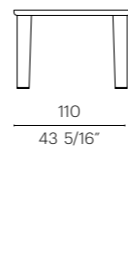

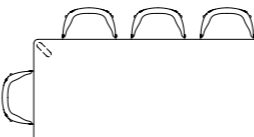
2C578

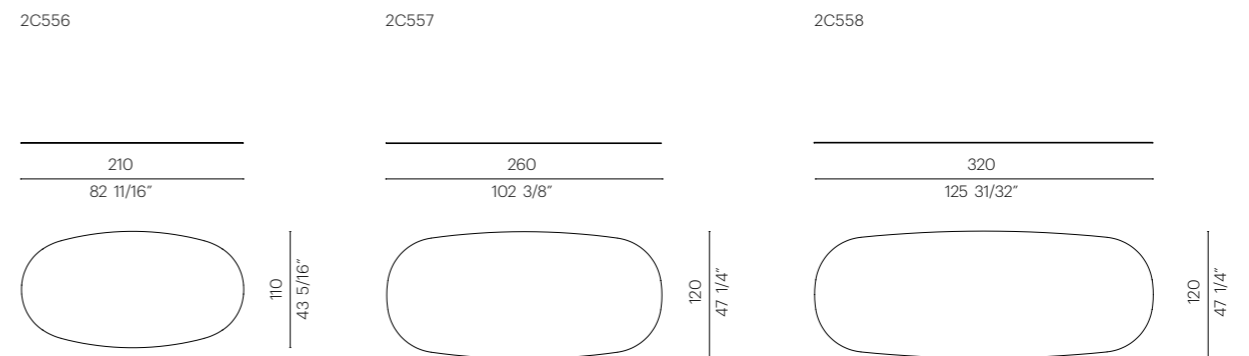
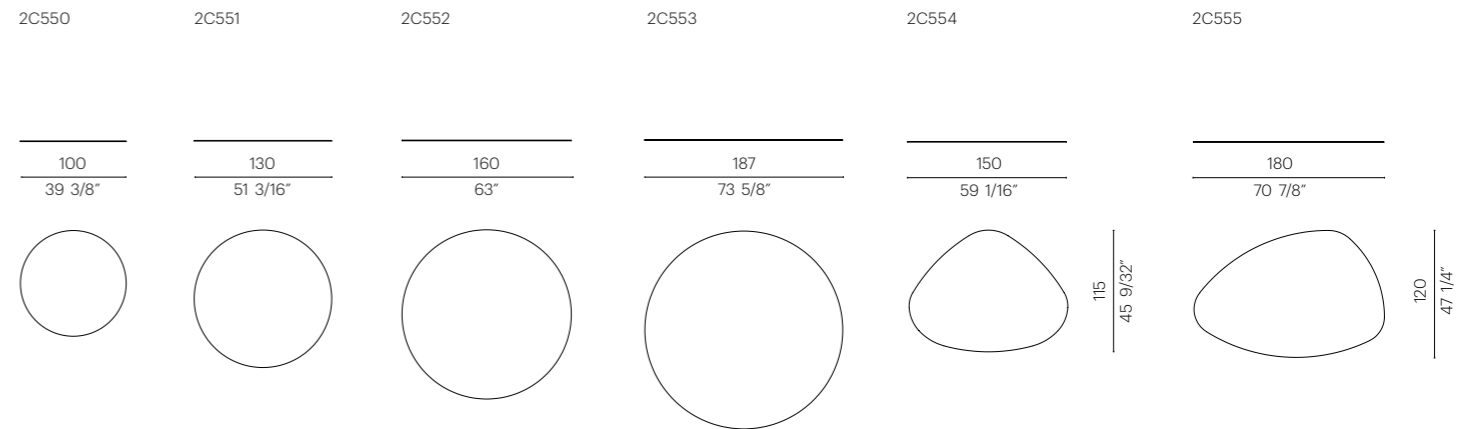
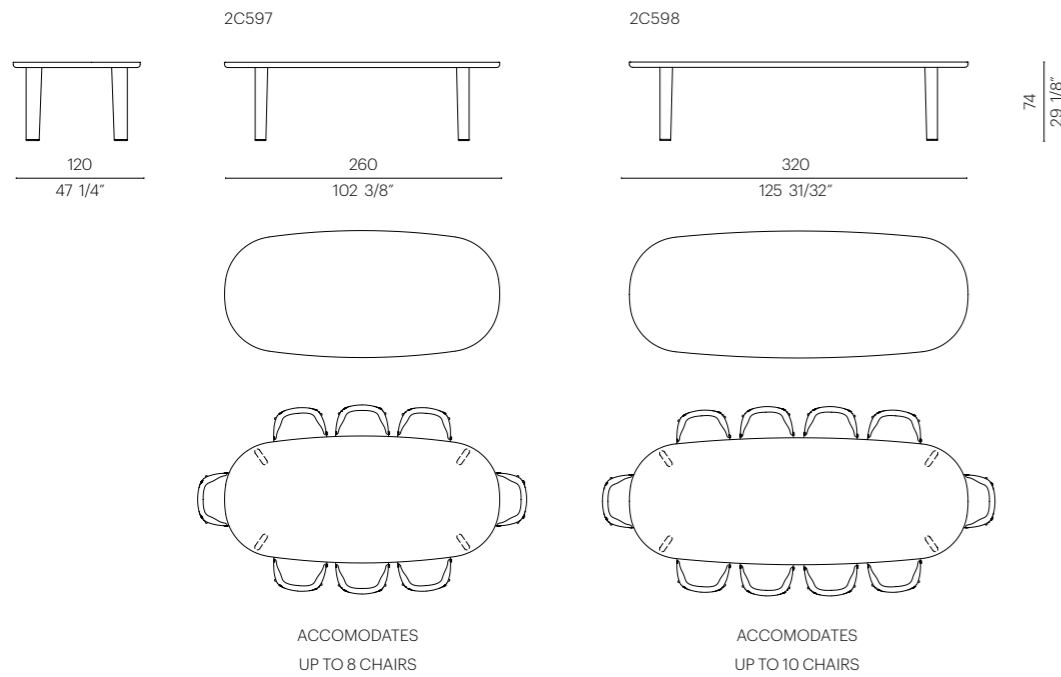
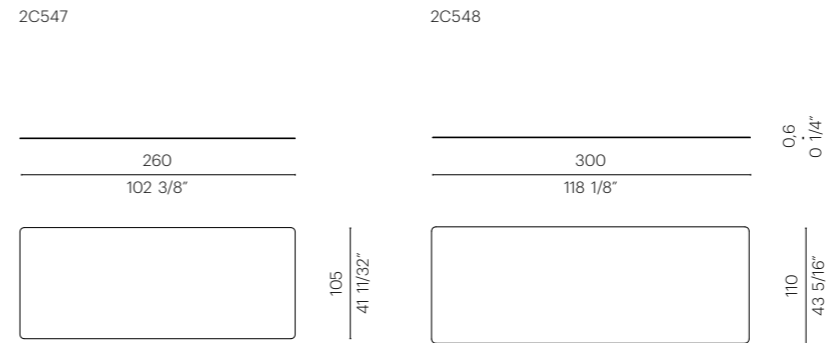
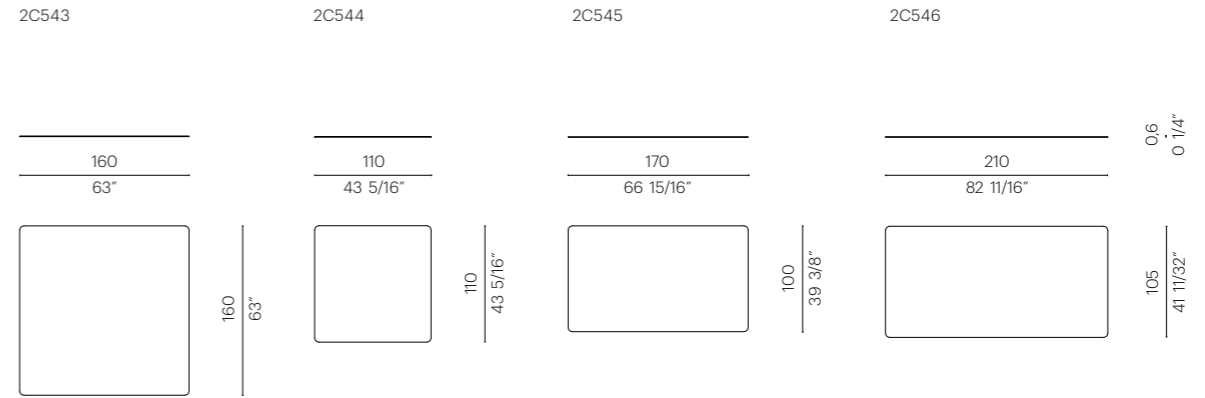
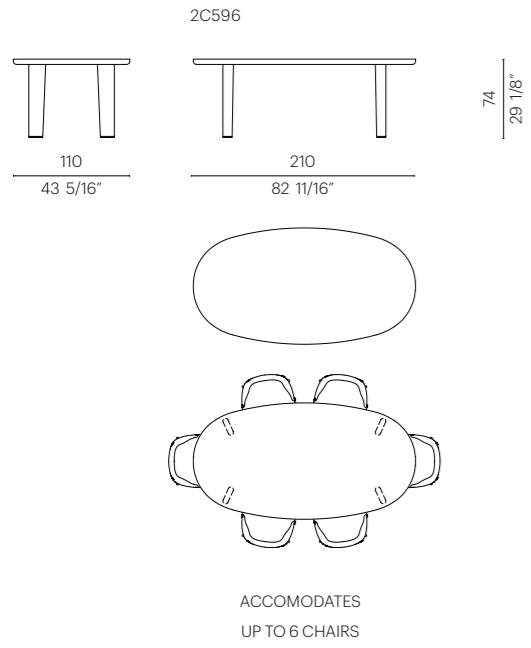


<p>2C580</p>  <p>100 39 3/8"</p>   <p>ACCOMODATES UP TO 3 CHAIRS</p>	<p>2C581</p>  <p>130 51 3/16"</p> <p>74 29 1/8"</p>   <p>ACCOMODATES UP TO 4 CHAIRS</p>	<p>2C582</p>  <p>160 63"</p>   <p>ACCOMODATES UP TO 6 CHAIRS</p>	<p>2C583</p>  <p>187 73 5/8"</p> <p>74 29 1/8"</p>   <p>ACCOMODATES UP TO 8 CHAIRS</p>
--	--	---	---

<p>2C586</p>  <p>105 41 11/32"</p> <p>210 82 11/16"</p>   <p>ACCOMODATES UP TO 6 CHAIRS</p>	<p>2C587</p>  <p>260 102 3/8"</p> <p>74 29 1/8"</p>   <p>ACCOMODATES UP TO 8 CHAIRS</p>
--	--

<p>2C584</p>  <p>110 43 5/16"</p>   <p>ACCOMODATES UP TO 4 CHAIRS</p>	<p>2C585</p>  <p>160 63"</p> <p>74 29 1/8"</p>   <p>ACCOMODATES UP TO 8 CHAIRS</p>
---	---

<p>2C588</p>  <p>110 43 5/16"</p> <p>300 118 1/8"</p> <p>74 29 1/8"</p>   <p>ACCOMODATES UP TO 10 CHAIRS</p>
---



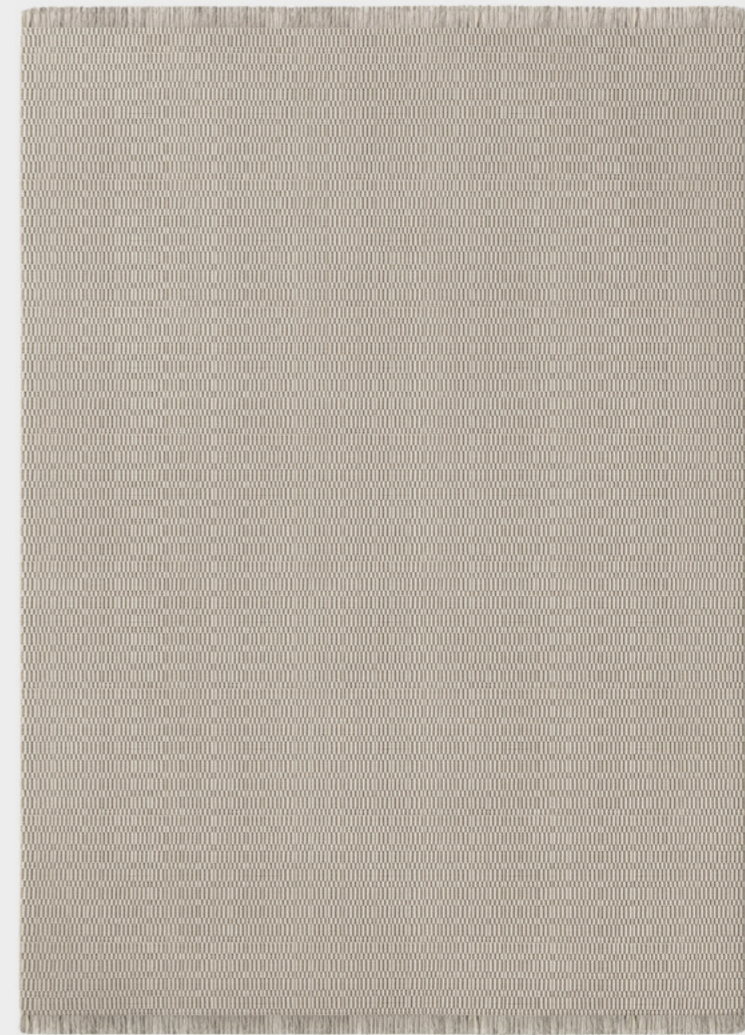


## MORI

JUMA

IL TAPPETO MORI SI ISPIRA A DUE MONDI CHE SI INCONTRANO: QUELLO DELLA SOFISTICATA ARTE TESSILE CONTEMPORANEA EUROPEA, E QUELLO DELLE SUGGERZIONI NATURALI, FATTE DI ERBE INTRECCIAE MOSSE DAL VENTO, FASCI DI STELI DI GRANO LEGATI AD ESSICCARE. LE TENSIONI, LE ANNODATURE, LE COSTRIZIONI CHE SI APRONO IN FRANGE, LIBERE E SELVAGGE, CARATTERIZZANO QUESTO TAPPETO HANDMADE IN LANA NEOZELANDESE E COTONE.

*THE MORI RUG IS INSPIRED BY TWO INTERSECTING WORLDS - ONE OF SOPHISTICATED CONTEMPORARY EUROPEAN TEXTILE ART, AND THE OTHER OF NATURAL INFLUENCES, MADE UP OF WOVEN HERBS MOVED BY THE WIND, WHEAT STALKS BOUND FOR DRYING. TENSIONS, KNOTTING AND CONSTRICTIONS THAT OPEN INTO FRINGE, FREE AND WILD, CHARACTERIZE THIS RUG HAND-MADE FROM NEW ZEALAND WOOL AND COTTON.*









Tappeto indoor intrecciato a mano con frange.  
Composizione colori Milk e Camel:  
80% lana della Nuova Zelanda, 20% cotone  
Composizione colore Anthracite:  
60% viscosa, 20% lana della Nuova Zelanda,  
20% cotone  
Colori: vedi cartella campioni

Le dimensioni si intendono larghezza x lunghezza  
Per misure speciali prezzo su richiesta

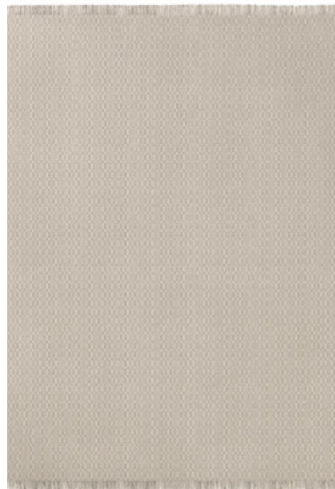
Indoor area rug hand-woven, with fringe  
Composition colors Milk and Camel:  
80% New Zealand wool, 20% cotton  
Composition color Anthracite:  
60% viscose, 20% New Zealand wool,  
20% cotton  
Colors: see sample board

Dimensions are intended as width x length  
For special sizes, price upon request

---

MORI

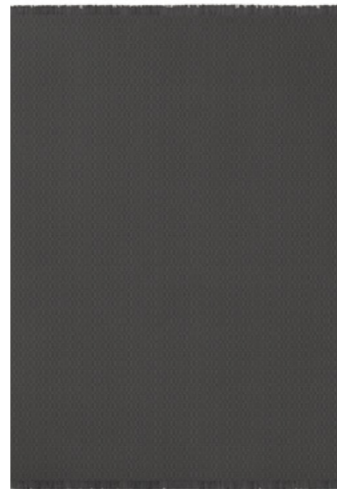
MILK | 81 | 2B801



CAMEL | 82 | 2B802



ANTHRACITE | 83 | 2B803



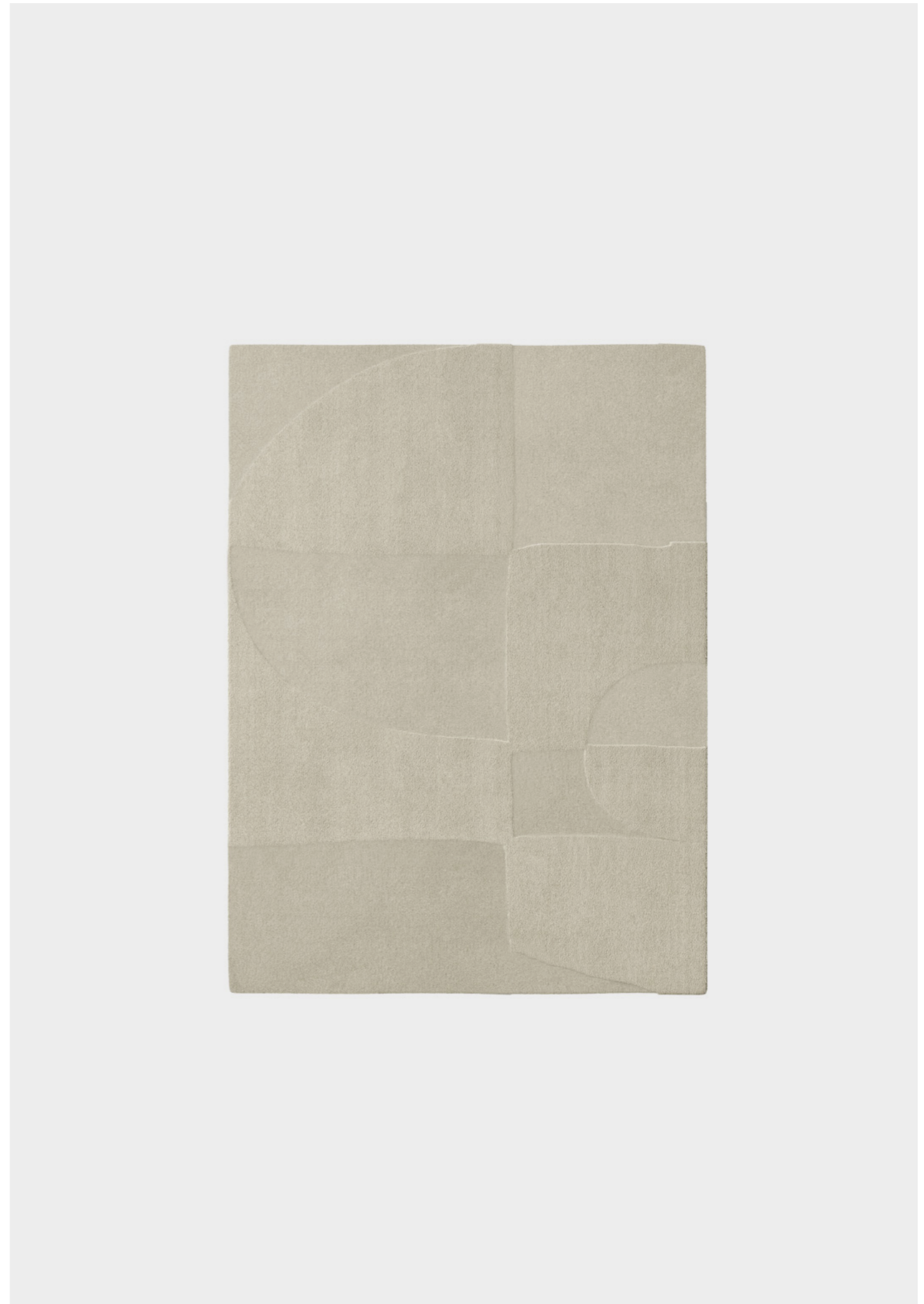
250X300 CM  
250X350 CM  
400X300 CM

## INCA

JUMA

IL TAPPETO INCA È REALIZZATO CON LA MIGLIORE LANA NEOZELANDESE E TESSUTO IN LOOP, TECNICA SECONDO LA QUALE IL VELLO VIENE LASCIATO NELLA SUA FORMA ORIGINALE, COME APPENA USCITO DAL TELAIO. TRADOTTO IN TRE VARIANTI COLORE LEGATE AL MONDO NATURALE, PEARL, SAND, STONE, INCA È ISPIRATO DAI MONUMENTALI BASSORILIEVI DECORATIVI DELL'ARCHITETTURA PRECOLOMBIANA, DA CUI PRENDE IL NOME.

*THE INCA RUG IS MADE OF THE FINEST NEW ZEALAND WOOL AND LOOP-WOVEN, A TECHNIQUE IN WHICH THE PILE IS LEFT IN ITS ORIGINAL FORM, AS IT CAME OFF THE LOOM. INTERPRETED IN THREE COLOR VARIATIONS - PEARL, SAND AND STONE - TIED TO THE NATURAL WORLD, INCA IS INSPIRED BY THE MONUMENTAL DECORATIVE BAS-RELIEFS FROM PRE-COLOMBIAN ARCHITECTURE, FROM WHICH IT TAKES ITS NAME.*









INCA  
CARPET  
JUMA

Tappeto indoor tessuto a mano.  
Composizione:  
90% lana dalla Nuova Zelanda e 10% cotone  
Colori: vedi cartella campioni

Le dimensioni si intendono larghezza x lunghezza  
Per misure speciali prezzo su richiesta

Indoor area rug, hand-woven  
Composition:  
90% New Zealand wool, 10% cotton  
Colors: see sample board

Dimensions are intended as width x length  
For special sizes, price upon request

---

INCA

PEARL | 91 | 2B901

SAND | 92 | 2B902

STONE | 93 | 2B903



250X300 CM  
250X350 CM  
400X300 CM

A PERFECT  
BALANCE  
  
BETWEEN  
AESTHETICS,  
INNOVATION AND  
ENGINEERING

La cultura del progetto non conosce confini, né distinzioni tra dentro e fuori. È un modo di pensare e procedere, qualunque sia la collocazione finale dei nostri prodotti. E quando ci rivolgiamo al mondo outdoor, la nostra ricerca diventa ancora più precisa, quasi maniacale. Perché l'estetica da sola non basta. La nostra nuova collezione outdoor 2024 rappresenta il punto di incontro tra qualità, maestria artigianale e raffinatezza stilistica, unite ad una scrupolosa cura nei metodi di produzione e nella selezione dei materiali migliori. La tecnologia è sempre all'avanguardia, ma nascosta dietro a quel senso di atemporalità che nasce dalla tradizione rivisitata, che nonostante le modifiche tecniche indispensabili per l'utilizzo all'aperto, conferisce ai prodotti la medesima eleganza che caratterizza gli arredi indoor. Un sapiente equilibrio tra estetica formale, innovazione e ingegnerizzazione grazie al quale ogni prodotto si trova perfettamente a suo agio in terrazza, in veranda, ma anche in giardino o a bordo piscina, in ambienti residenziali così come in situazioni hospitality. È il mondo Flexform, nel quale la cura e la dedizione non scendono mai a compromessi.

UN APPASSIONATO LAVORO DI RICERCA SUI MATERIALI, ACCURATAMENTE SCELTI PER RESISTERE ALL'USURA DEL TEMPO E ALL'AZIONE DEGLI AGENTI ATMOSFERICI, E LO STUDIO DI SOLUZIONI PROGETTUALI VOLTE A CONIUGARE ELEGANZA E FUNZIONALITÀ SONO AL CENTRO DELLA NUOVA COLLEZIONE OUTDOOR DI FLEXFORM.

The design culture knows no limitations, nor distinctions between indoors and out. It is a way of thinking and moving forward, no matter the final destination of our products. And, in addressing the outdoors, our quest becomes even more exacting, almost obsessive. Because beauty alone is not enough. Our new 2024 outdoor collection is the place where quality, artisan mastery and stylistic sophistication converge, along with meticulous production methods and selection of the best materials. The technology is always cutting-edge, but hidden behind that sense of timelessness informed by tradition-revisited which, despite the technical modifications necessary for outdoor use, lends the products the same elegance that characterizes our indoor furnishings. An enlightened balance between formal aesthetics, innovation and engineering, thanks to which each product is comfortably at home on a terrace or veranda, in the garden or poolside, in residential as well as hospitality settings. This is the world of Flexform, in which care and commitment never compromise.

AT THE CORE OF THE NEW FLEXFORM OUTDOOR COLLECTION LIES AN IMPASSIONED QUEST FOR THE RIGHT MATERIALS, CAREFULLY SELECTED TO RESIST WEAR AND WEATHER, ALONG WITH RESEARCH INTO DESIGN SOLUTIONS AIMED AT COMBINING ELEGANCE AND FUNCTIONALITY.



## OASIS

ANTONIO CITTERIO

CON LE SUE LINEE SINUOSE ED AVVOLGENTI, IL SISTEMA DI SEDUTE OASIS CONSENTE DI PROGETTARE SOLUZIONI DI ARREDO PER SPAZI ESTERNI CHE EVOCANO UN'ATMOSFERA INTIMA E RACCOLTA. L'AMPIO SCHIENALE IN METALLO INCORDATO CON DISEGNO A RETE COSTITUISCE IL MOTIVO ESTETICO CHE CONFERISCE UNA PERSONALITÀ DECISA A QUESTO DIVANO. *WITH ITS SINUOUS, ENVELOPING LINES, THE OASIS SEATING SYSTEM MAKES IT POSSIBLE TO DESIGN FURNISHING SOLUTIONS FOR OUTDOOR SETTINGS THAT EVOKE A COZY, RELAXING ATMOSPHERE. ITS GENEROUS WOVEN CORD-AND-METAL BACKREST WITH A MESH-LIKE PATTERN FORMS THE AESTHETIC MOTIF THAT LENDS BOLD PERSONALITY TO THIS SOFA.*



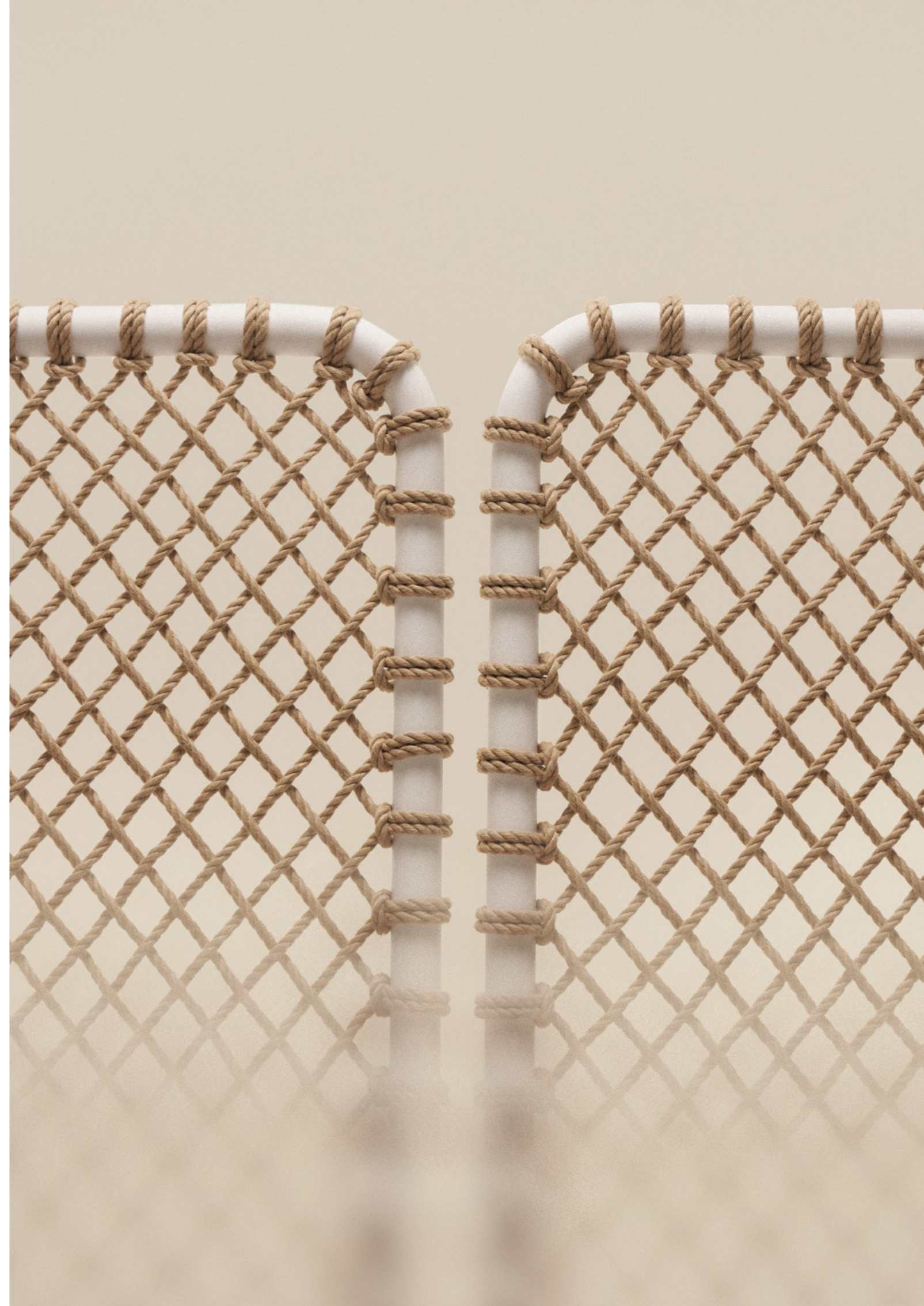
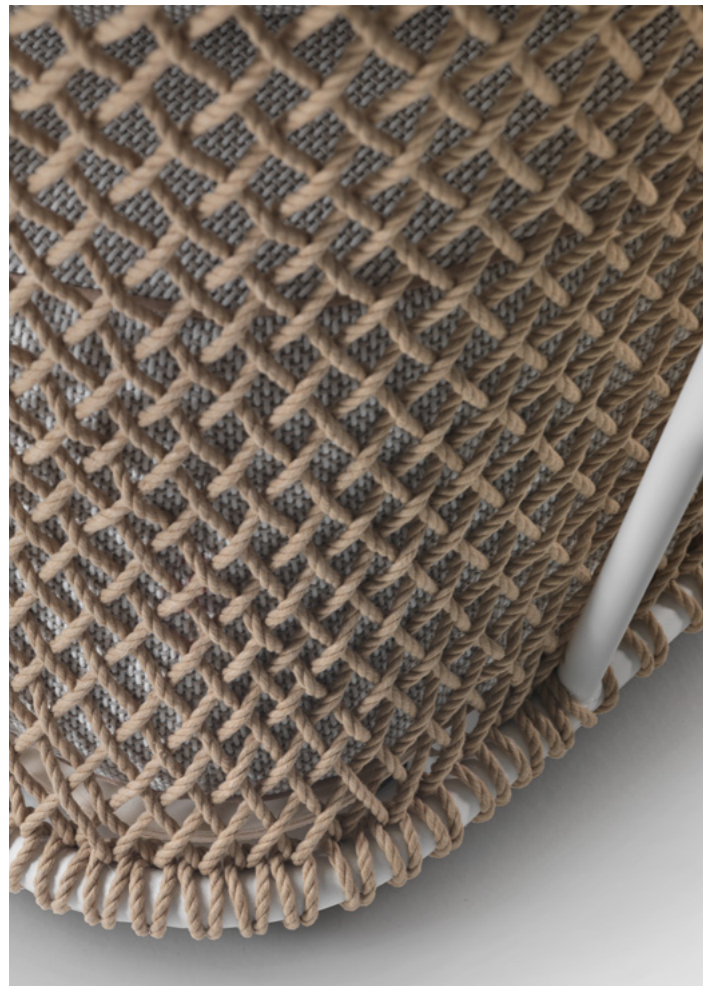














STRUTTURA SCHIENALI/ BRACCIOLI

in tubolare di acciaio inox verniciato a forno con polveri epossidiche nei colori bianco 100, rosso vino 405, verde kaki 705, brunito, grigio lucido 715  
o nella finitura laccato goffrato nei colori bianco 300, sabbia 310, mattone 320, verde salvia 330, terracotta 325, verde foresta 335, carbone 350.  
Con intreccio in pvc estruso con anima di nylon nei colori antracite 7005, bordeaux 7002, bianco 7007, panna 7001, marrone 7004, verde 7006;  
o in cordoncino in polipropilene nei colori sabbia 8001, antracite 8005, bordeaux 8002, verde 8006, bianco 8007, marrone 8004;  
o in cordoncino in polipropilene opaco nei colori naturale 8102, ghiaccio 8103, antracite 8105, paglia 8101.

BASE

in tubolare di acciaio inox verniciato nero e pannello in laminato compatto stratificato. Appoggio a terra su puntali in materiale termoplastico.

CUSCINO SEDUTA

in poliuretano espanso rivestito in tessuto protettivo accoppiato idrorepellente.

CUSCINI SCHIENALE / CUSCINO A RULLO

in fibra di poliestere e fodera idrorepellente, a richiesta con supplemento di prezzo.

PROFILO RIVESTIMENTO

la confezione prevede un profilo in gros grain che può essere realizzato in tutti i colori della cartella campioni.

RIVESTIMENTO

in tessuto sfoderabile.

COVER

in materiale impermeabile. A richiesta e con supplemento di prezzo.

BACKREST/ARMREST STRUCTURE

in tubular stainless steel epoxy powder-coated in white 100, wine red 405, khaki green 705, burnished, glossy grey 715;  
or in embossed lacquered finish in white 300, sand 310, brick 320, sage green 330, terracotta 325, forest green 335, charcoal 350.  
In woven extruded PVC with nylon core in colors: anthracite 7005, bordeaux 7002, white 7007, cream 7001, brown 7004, green 7006;  
or in polypropylene cord in colors: sand 8001, anthracite 8005, bordeaux 8002, green 8006, white 8007, brown 8004;  
or in matt polypropylene cord in colors: natural 8102, ice 8103, anthracite 8105, straw 8101.

BASE

in tubular stainless steel painted black and compact laminated panel. Rests on tips made of thermoplastic material.

SEAT CUSHION

in polyurethane foam, covered with a protective water-repellent laminated fabric.

BACKREST CUSHIONS / BOLSTER

in polyester fiber, with water-repellent upholstery. Upon request, with upcharge.

UPHOLSTERY PIPING

tailoring detail includes grosgrain piping that can be crafted in all the colors on the sample board

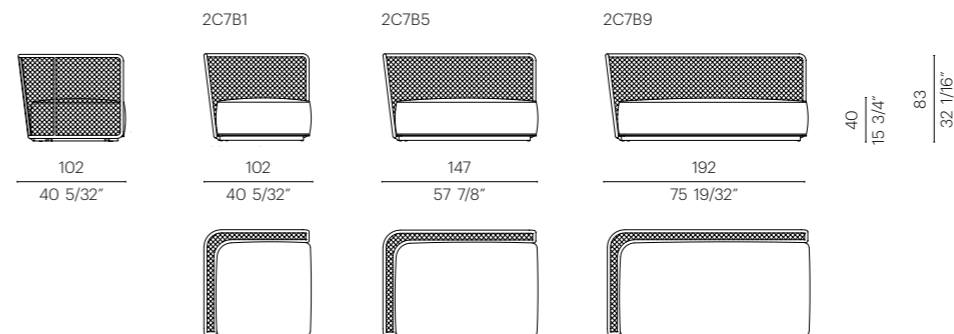
UPHOLSTERY

in removable fabric.

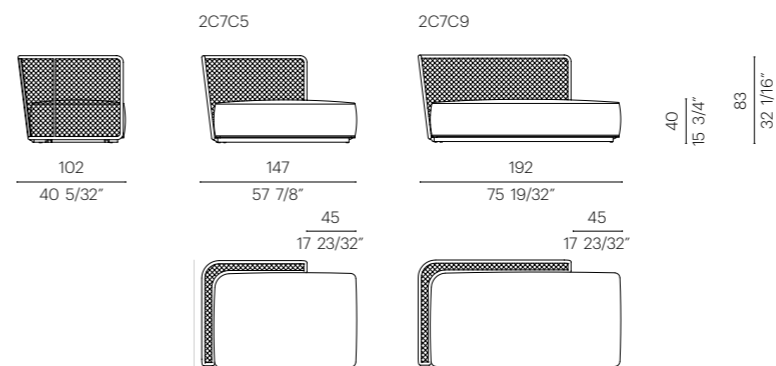
COVER

in waterproof material. Upon request, with upcharge.

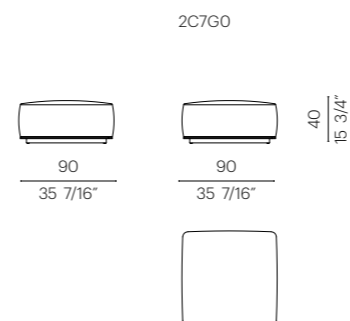
FIANCO | END UNIT



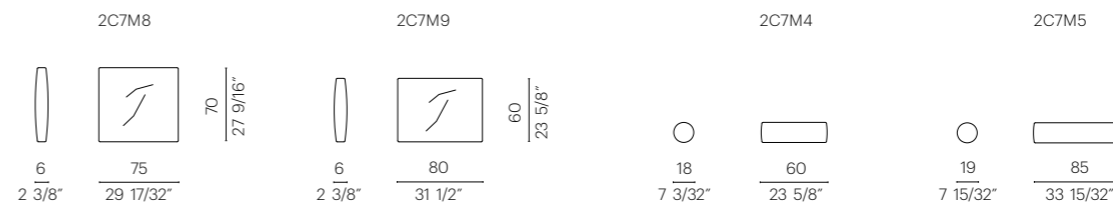
DORMEUSE / FIANCO TERMINALE | DORMEUSE / LONG CORNER



POUF | OTTOMAN



CUSCINO | CUSHION

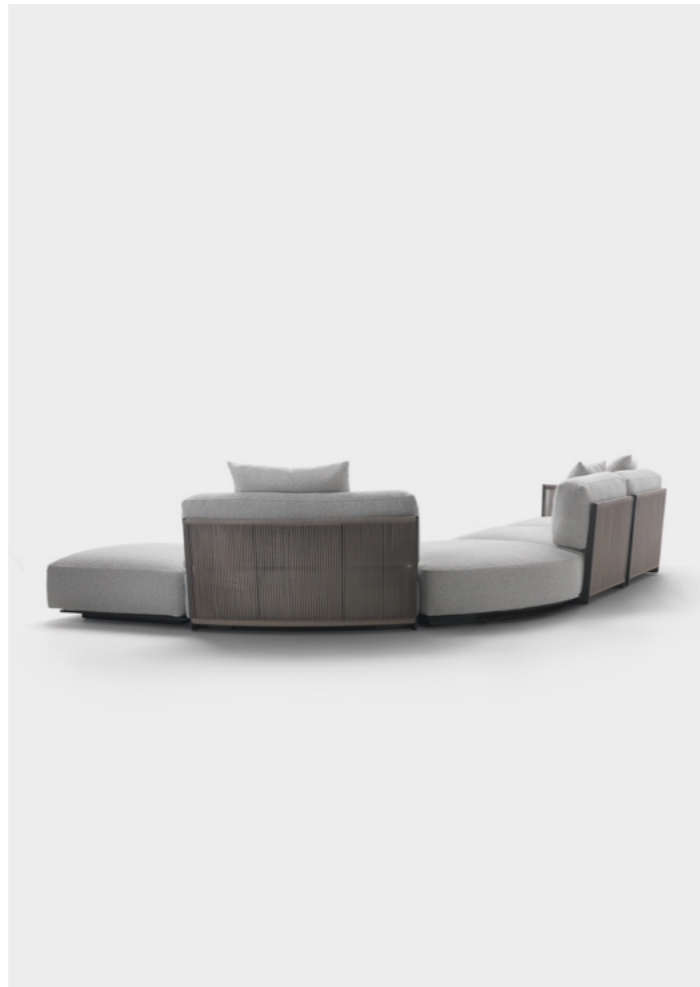


## VULCANO

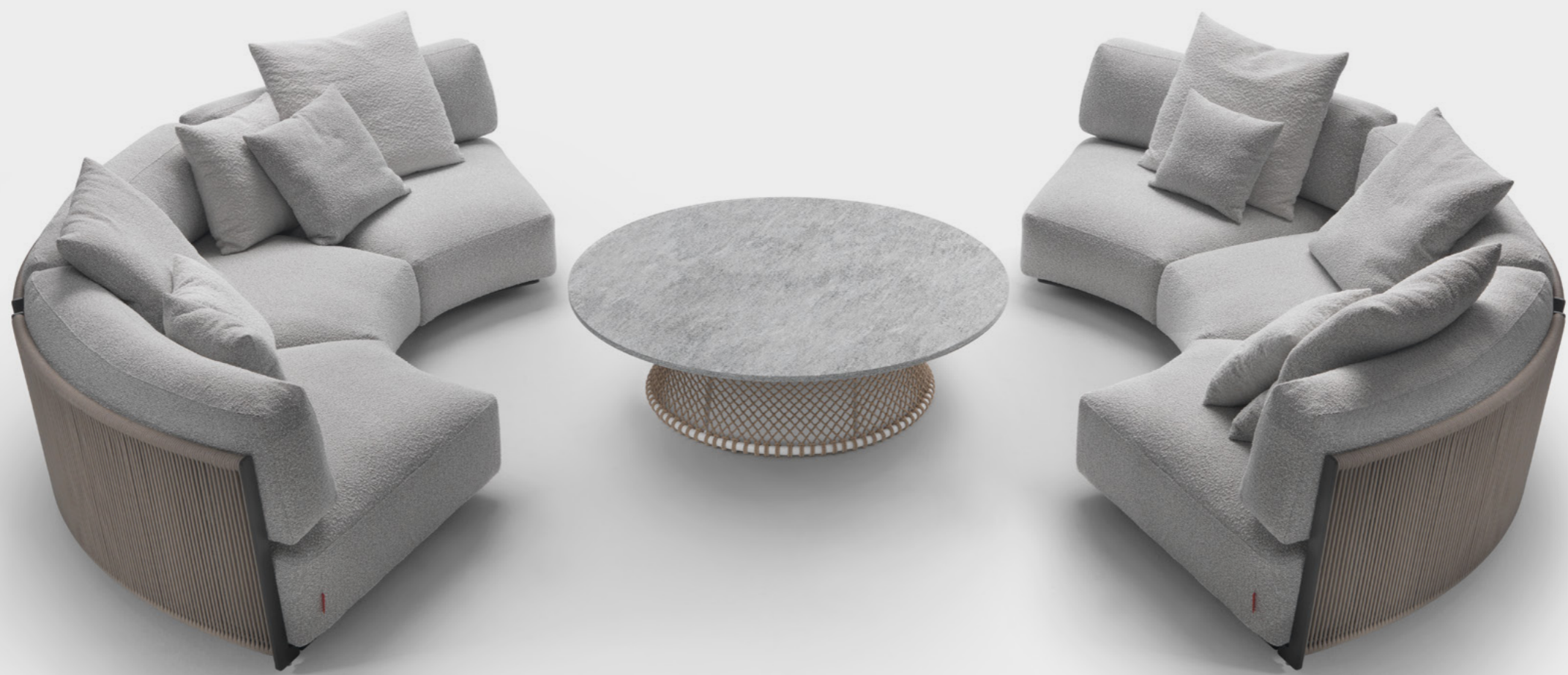
ANTONIO CITTERIO

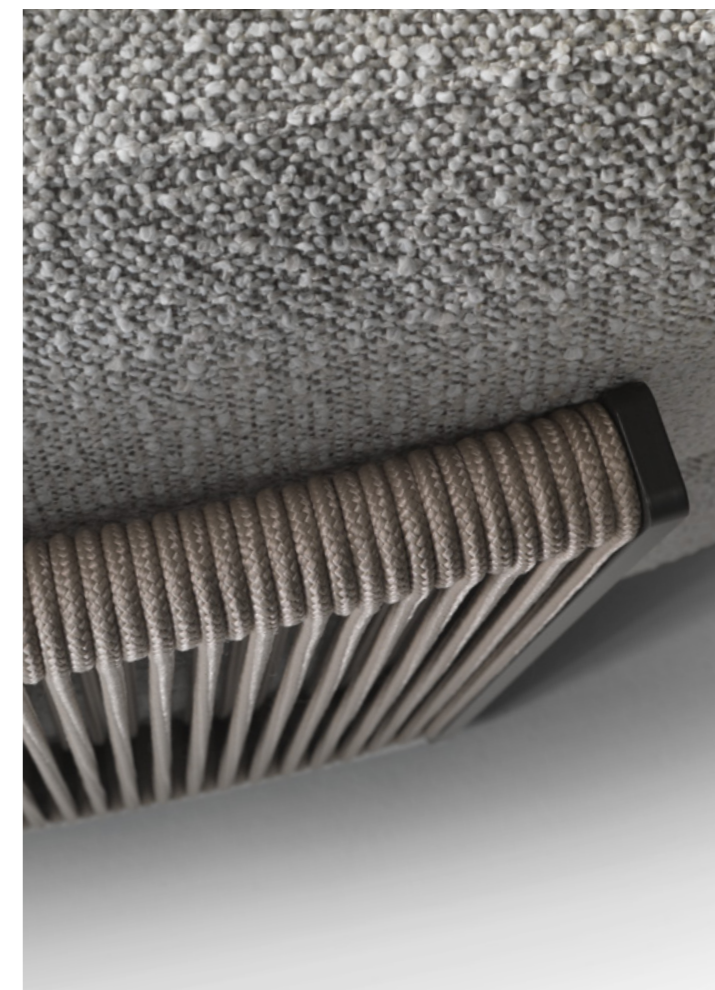
LA GRANDE FLESSIBILITÀ SUL PIANO COMPOSITIVO ED IL RAFFINATO INTRECCIO CHE NE CARATTERIZZA LA STRUTTURA FANNO DI VULCANO UN SISTEMA DI SEDUTE PARTICOLARMENTE VERSATILE, CHE SI ARRICCHISCE ORA DI UNA SERIE DI NUOVI ELEMENTI CURVI CHE PERMETTONO DI AMPLIARE ULTERIORMENTE IL VENTAGLIO DELLE CONFIGURAZIONI.  
*CONSIDERABLE COMPOSITIONAL FLEXIBILITY AND SOPHISTICATED WEAVING DISTINGUISH ITS STRUCTURE, MAKING VULCANO AN ESPECIALLY VERSATILE SEATING SYSTEM THAT IS NOW EXPANDED WITH A SERIES OF NEW CURVED ELEMENTS TO FURTHER INCREASE THE ARRAY OF CONFIGURATION OPTIONS.*











STRUTTURA SCHIENALI/BRACCIOLI

in acciaio inox 316 nelle finiture  
elettrolucidato;  
o verniciato a forno con polveri epossidiche  
nei colori  
bianco 100, rosso vino 405,  
verde kaki 705, brunito;  
o nella finitura laccato goffrato nei colori  
bianco 300, sabbia 310, mattone 320  
e verde salvia 330.  
Con intreccio in pvc estruso con anima  
di nylon nei colori  
antracite 7005, bordeaux 7002, bianco 7007,  
panna 7001, marrone 7004, verde 7006;  
o con cordoncino in polipropilene nei colori  
sabbia 8001, antracite 8005, bordeaux 8002,  
verde 8006, bianco 8007, marrone 8004.

BASE

in acciaio inox 316 verniciato a forno  
con polveri epossidiche e pannello in laminato  
compatto stratificato.  
Appoggio a terra su puntali in materiale  
termoplastico.

CUSCINO SEDUTA

in poliuretano espanso rivestito in tessuto protettivo  
accoppiato idrorepellente.

CUSCINO SCHIENALE

in poliuretano espanso e fibra di poliestere  
rivestito in tessuto protettivo accoppiato  
idrorepellente.

CUSCINI OPTIONAL

in fibra di poliestere e fodera idrorepellente.  
I cuscini optional sono a richiesta  
con supplemento di prezzo.

RIVESTIMENTO

in tessuto sfoderabile.

COVER

in materiale impermeabile.  
A richiesta e con supplemento di prezzo.

BACKREST/ARMREST STRUCTURE

in stainless steel 316 with  
electropolished finish  
or epoxy-powder-coated in  
white 100, wine red 405, khaki green 705,  
burnished finish;  
or with embossed lacquered finish in  
white 300, sand 310, brick 320  
and sage green 330.  
With woven extruded pvc with nylon core in  
anthracite 7005, bordeaux 7002,  
white 7007, cream 7001, brown 7004,  
green 7006;  
or in polypropylene cord in  
sand 8001, anthracite 8005, bordeaux 8002,  
green 8006, white 8007, brown 8004.

BASE

in 316 stainless steel with epoxy powder-coat  
finish and compact laminated panel.  
Feet rest on tips made of thermoplastic  
material.

SEAT CUSHION

in polyurethane foam covered in a protective,  
water-repellent laminated fabric.

BACKREST CUSHION

in polyurethane foam and polyester fiber  
covered with a protective, water-repellent  
laminated fabric.

OPTIONAL CUSHIONS

in polyester fiber with water-repellent upholstery.  
Optional cushions are upon request,  
with upcharge.

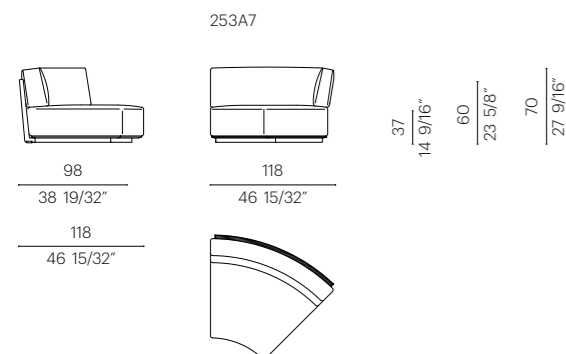
UPHOLSTERY

in removable fabric.

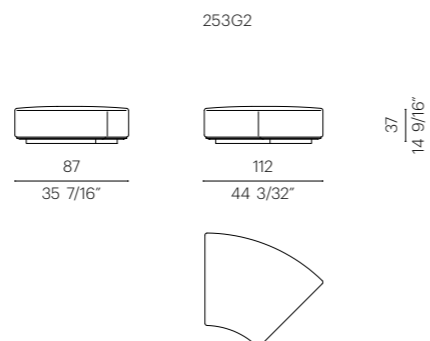
COVER

in waterproof material;  
the cover is upon request, with upcharge.

ELEMENTO CURVO | CURVED UNIT



POUF CURVO | CURVED OTTOMAN





## LAUREN OUTDOOR

ANTONIO CITTERIO



LEGGERA ED ELEGANTE, LA POLTRONCINA PIEGHEVOLE LAUREN OUTDOOR UNISCE LA CALDA  
MATERICITÀ DEL LEGNO ALLA RAFFINATEZZA DELLA CORDA INTRECCIATA, IN UN OGGETTO  
DALLO SPIRITO NOMADE, PRONTO A SPOSTARSI AGEVOLMENTE DAL GIARDINO ALLA TERRAZZA,  
COSÌ COME DALLA VERANDA A BORDO PISCINA.

*LIGHTWEIGHT AND ELEGANT, LAUREN OUTDOOR COMBINES THE TEXTURAL WARMTH OF WOOD  
AND THE SOPHISTICATION OF WOVEN CORD IN A FOLDING CHAIR WITH A NOMADIC SPIRIT,  
READY TO TRAVEL EASILY FROM GARDEN TO TERRACE, PATIO TO POOLSIDE.*



STRUTTURA

in legno massello di iroko nelle finiture naturale, tinto grigio, tinto marrone e laccato bianco.  
Viti e giunti in acciaio inox 316 nelle finiture brunito, spazzolato opaco o titanium opaco 710.

SCHIENALE

intrecciato in cordoncino in polipropilene opaco nei colori naturale 8102, ghiaccio 8103, antracite 8105, paglia 8101.

SEDUTA

in tela sfoderabile idrorepellente e antimacchia nel colore Dune 9720.

BRACCIOLO

in acciaio inox 316 nelle finiture brunito, spazzolato opaco o titanium opaco 710.

PIEDI

in zama pressofusa nelle finiture brunito, spazzolato opaco o titanium opaco 710.  
Appoggio a terra su puntali in materiale termoplastico.

COVER

in materiale impermeabile.  
A richiesta e con supplemento di prezzo.

STRUCTURE

in solid iroko with natural, stained grey, stained brown, or lacquered white finish.  
Screws and connectors in 316 stainless steel in burnished, matt brushed or matt titanium 710 finish.

BACKREST

in matt woven polypropylene cord in colors: natural 8102, ice 8103, anthracite 8105, straw 8101.

SEAT

in removable water-repellent and stain-proof canvas, Dune 9720 color.

ARMREST

in 316 stainless steel with burnished, matt brushed or matt titanium 710 finish.

FEET

in die-cast zama with burnished, matt brushed or matt titanium 710 finish.  
Rests on tips made of thermoplastic material.

COVER

in waterproof material.  
Upon request, with upcharge.

POLTRONA | ARMCHAIR

2C3C1



64  
25 3/16"



63  
24 13/16"

41  
16 5/32"

55  
21 21/32"

76  
29 29/32"





## CALIPSO

ANTONIO CITTERIO

ISPIRATA AI PRINCIPI DEL "GOOD DESIGN", CALIPSO È CONNOTATA DA UN DISEGNO ASCIUTTO ED ESSENZIALE. FACILMENTE IMPILABILE, CALIPSO È UNA SEDIA VERSATILE CHE SI PRESTA AD ARREDARE SIA SPAZI RESIDENZIALI QUALI BALCONI, TERRAZZI, GIARDINI E PISCINE, SIA PROGETTI HOSPITALITY COME BAR E RISTORANTI.

*DRAWING INSPIRATION FROM THE PRINCIPLES OF GOOD DESIGN, CALIPSO FEATURES CLEAN, UNCLUTTERED LINES. EASILY STACKABLE, CALIPSO IS A VERSATILE CHAIR SUITED TO FURNISHING THE MOST DIVERSE RESIDENTIAL SPACES - LIKE BALCONIES, PATIOS, GARDENS AND SWIMMING POOLS - AS WELL AS HOSPITALITY PROJECTS LIKE LOUNGE BARS AND RESTAURANTS.*





CALIPSO  
CHAIR  
ANTONIO CITTERIO

STRUTTURA  
in metallo verniciato a forno con polveri epossidiche  
nella finitura laccato goffrato nei colori  
bianco 300, sabbia 310, verde salvia 330,  
terracotta 325.

PIEDI  
appoggio a terra su puntali in materiale  
termoplastico.

COVER  
in materiale impermeabile.  
A richiesta e con supplemento di prezzo.

STRUCTURE  
in metal with epoxy powder-coat embossed  
lacquered finish in colors:  
white 300, sand 310, sage green 330,  
terracotta 325.

FEET  
rest on tips made of thermoplastic material.

COVER  
in waterproof material.  
Upon request, with upcharge.

SEDIA | CHAIR

2C8A1



59  
23 7/32"



52  
20 15/32"

44  
17 5/16"

78  
30 23/32"



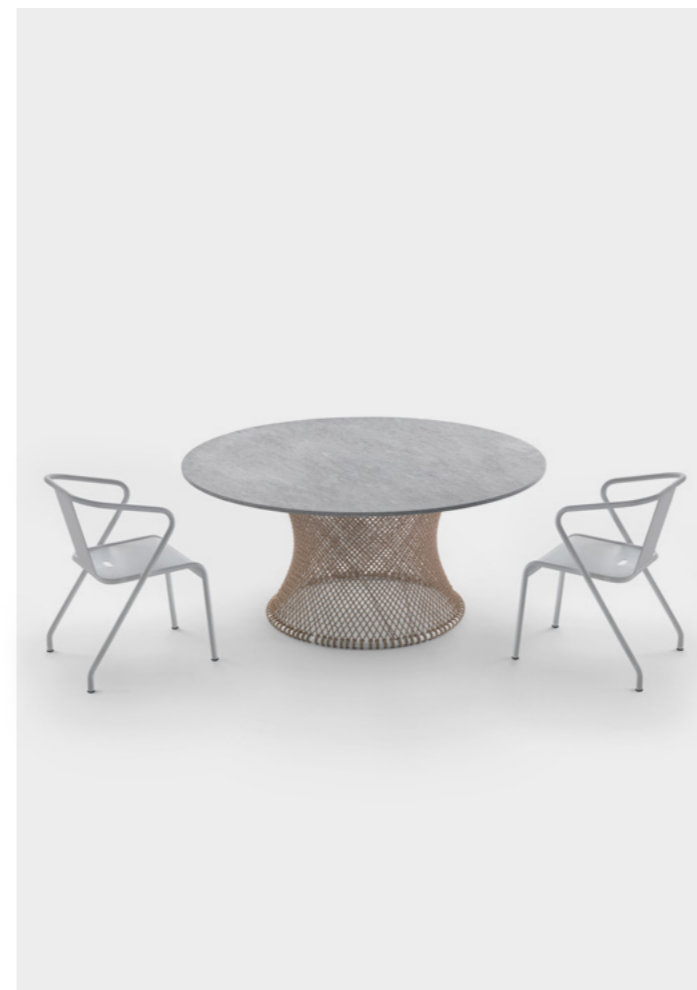
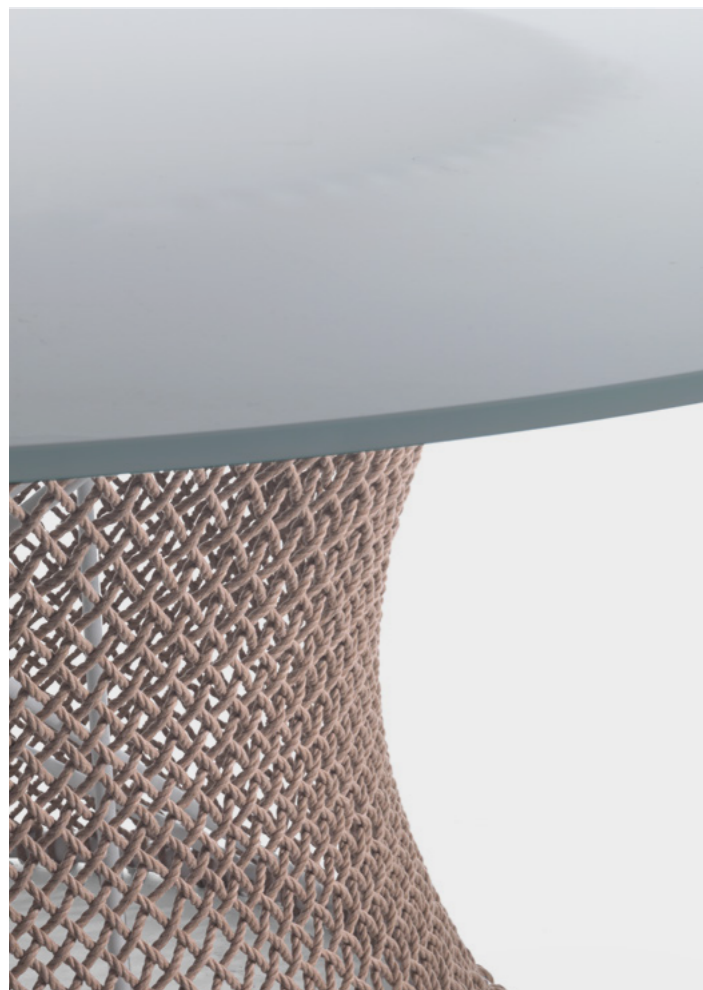
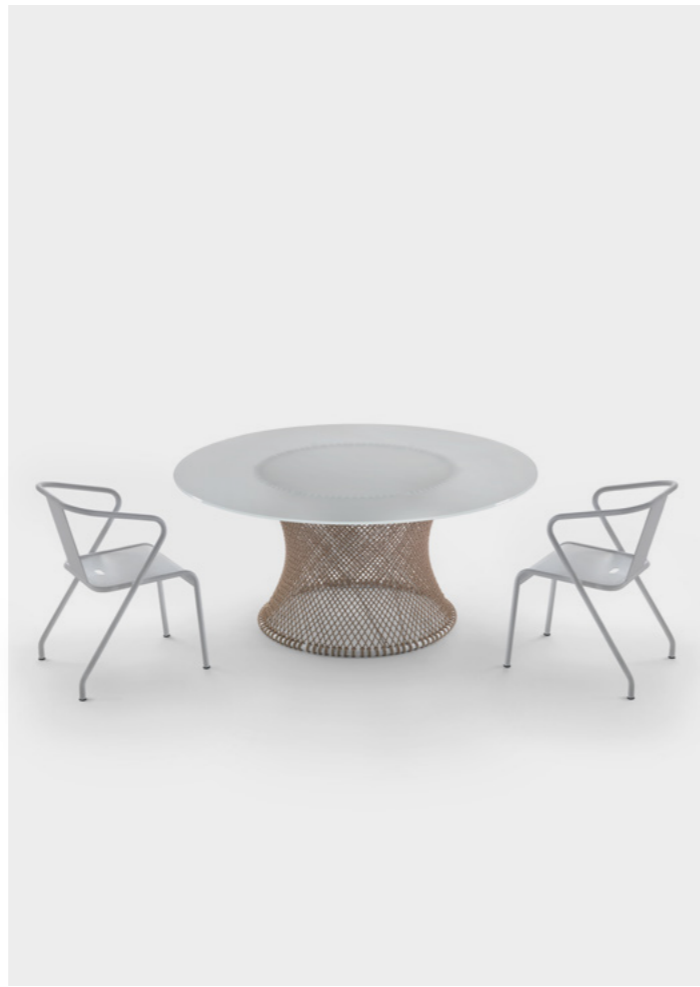


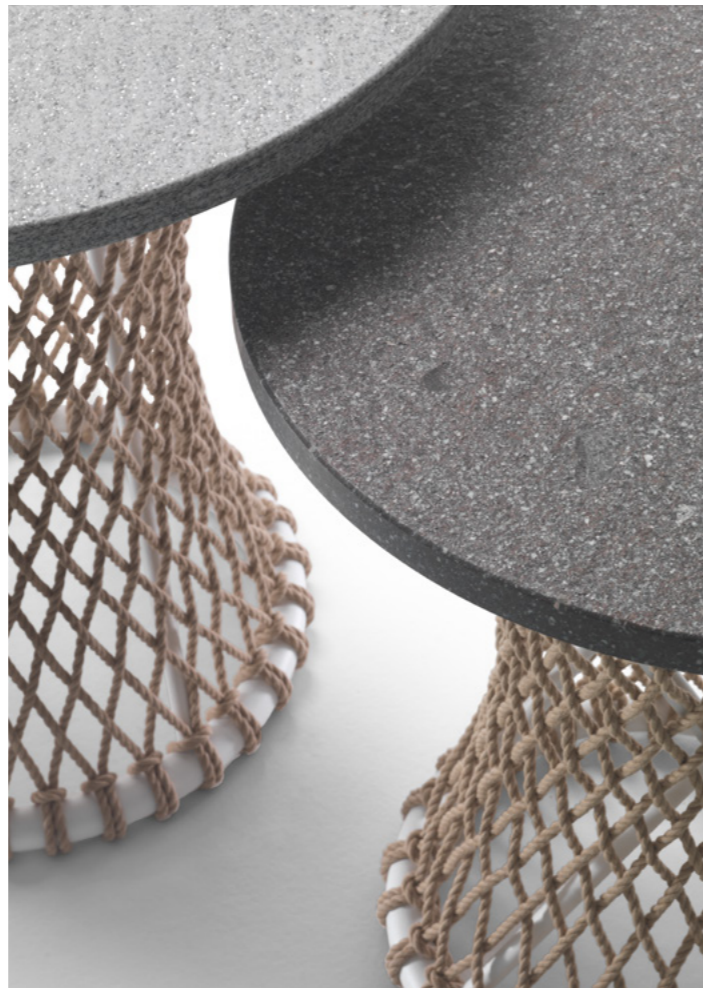
## OASIS

ANTONIO CITTERIO

IL MOTIVO ESTETICO CHE CARATTERIZZA IL SISTEMA DI SEDUTE OASIS SI DECLINA ANCHE NELL'OMONIMA FAMIGLIA DI TAVOLI E TAVOLINI. LA PECULIARITÀ È COSTITUITA DALLA BASE IN METALLO TUBOLARE VERNICIATA A POLVERE EPOSSIDICA CON INTRECCIO IN CORDA DI POLIPROPILENE O GOMMA INTERAMENTE REALIZZATO A MANO.  
*THE AESTHETIC MOTIF THAT DEFINES THE OASIS SEATING SYSTEM IS ALSO FOUND IN THE EPONYMOUS FAMILY OF TABLES. ITS ORIGINALITY LIES IN THE EPOXY POWDER-COATED TUBULAR METAL BASE WITH ENTIRELY HAND-WOVEN POLYPROPYLENE OR RUBBER CORD.*









STRUTTURA

in tubolare di acciaio inox verniciato a forno con polveri epossidiche nei colori bianco 100, rosso vino 405, verde kaki 705, brunito, grigio lucido 715;  
o nella finitura laccato gofrato nei colori bianco 300, sabbia 310, mattone 320, verde salvia 330, terracotta 325, verde foresta 335, carbone 350.  
Con intreccio in pvc estruso con anima di nylon nei colori antracite 7005, bordeaux 7002, bianco 7007, panna 7001, marrone 7004, verde 7006;  
o in cordoncino in polipropilene nei colori sabbia 8001, antracite 8005, bordeaux 8002, verde 8006, bianco 8007, marrone 8004;  
o in cordoncino in polipropilene opaco nei colori naturale 8102, ghiaccio 8103, antracite 8105, paglia 8101.

PIANO

in vetro temperato satinato 2505;  
o in pietra nelle tipologie Lavica, Porfido, Cardoso, Beola Argentata.

TAVOLI Ø 130/160/190  
con piano in vetro h.73 cm,  
con piano in pietra h.75 cm.

TAVOLINO Ø 45  
con piano in pietra h.46.

TAVOLINO Ø 57  
con piano in pietra h.53.

TAVOLINI Ø 130/160, 130x130, 160x160  
con piano in vetro h.34,  
con piano in pietra h.35.

PIEDI

appoggio a terra su puntali in materiale termoplastico.

COVER

in materiale impermeabile.  
A richiesta e con supplemento di prezzo.

STRUCTURE

in tubular stainless-steel, epoxy powder-coated in white 100, wine red 405, khaki green 705, burnished, glossy grey 715;  
or in embossed lacquered finish in white 300, sand 310, brick 320, sage green 330, terracotta 325, forest green 335, charcoal 350.  
In woven extruded PVC with nylon core in colors: antracite 7005, bordeaux 7002, white 7007, cream 7001, brown 7004, green 7006;  
or in polypropylene cord in colors: sand 8001, antracite 8005, bordeaux 8002, green 8006, white 8007, brown 8004;  
or in matt polypropylene cord in colors: natural 8102, ice 8103, antracite 8105, straw 8101.

TOP

in satin-finish tempered glass 2505;  
or in the following types of stone: Lava stone, Porphyry, Cardoso, Beola Argentata.

TABLE Ø 130/160/190  
with glass top h.73 cm,  
with stone top h.75 cm.

SIDE TABLE Ø 45  
with stone top h.46 cm.

SIDE TABLE Ø 57  
with stone top h.53 cm.

COFFEE TABLE Ø 130/160, 130x130, 160x160  
with glass top h.34 cm,  
with stone top h.35 cm.

FEET

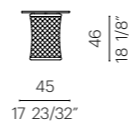
rest on tips made of thermoplastic material.

COVER

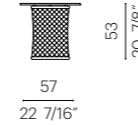
in waterproof material.  
Upon request, with upcharge.

TAVOLINO | SIDE TABLE

2C7H0

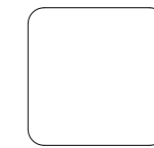
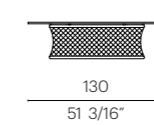


2C7H1

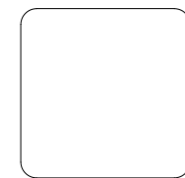
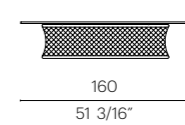


TAVOLINO | COFFEE TABLE

2C7H5



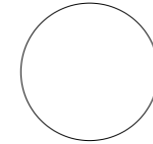
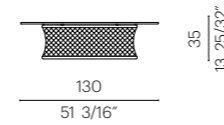
2C7H6



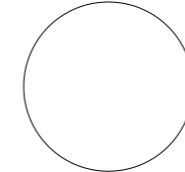
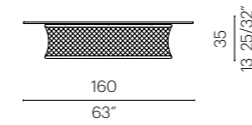
35  
13 25/32"

TAVOLINO | COFFEE TABLE

2C7H8

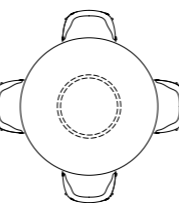
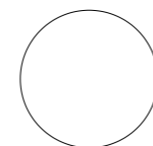
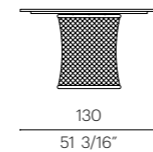


2C7H9



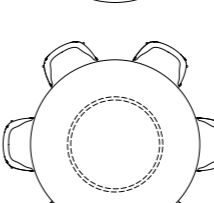
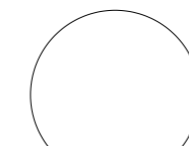
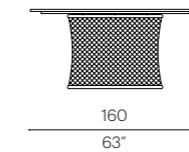
TAVOLO | DINING TABLE

2C7L1



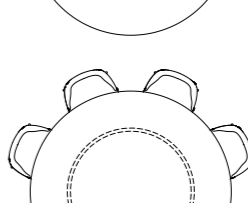
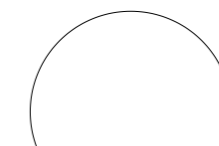
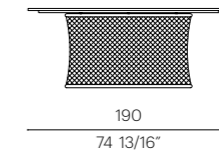
ACCOMODATES  
UP TO 4 CHAIRS

2C7L2



ACCOMODATES  
UP TO 6 CHAIRS

2C7L3



ACCOMODATES  
UP TO 8 CHAIRS

75  
29 17/32"

graphic design  
JUMA

photography  
IKB  
MAUD RÉMY-LONVIS  
p 11, 39, 60, 66, 69, 85, 97, 98,  
109, 115, 125, 129, 151

post production  
AOG  
IKB

printing  
GRAFICHE ANTIGA



GRÜNBECK.CO.AT, A-1050 Wien, Margaretenstr. 93, Tel:+43 1 544 83 39  
interior architects team | design brand stores on 4 levels | craftsmanship

April 2024  
All rights are reserved.  
No part of this publication may be reproduced, stored in a retrieval system or transmitted in any form or by any means, electronic, mechanical, photocopying, recording or otherwise, without prior consent of the company.

Flexform S.p.A.  
Via Einaudi 23/25 | 20821 Meda (MB) Italia tel +39 0362 3991  
info@flexform.it www.flexform.it

Flexform reserves the right to make to its models any technological and aesthetical improvement, including modifications of sizes and materials, without prior notice.

